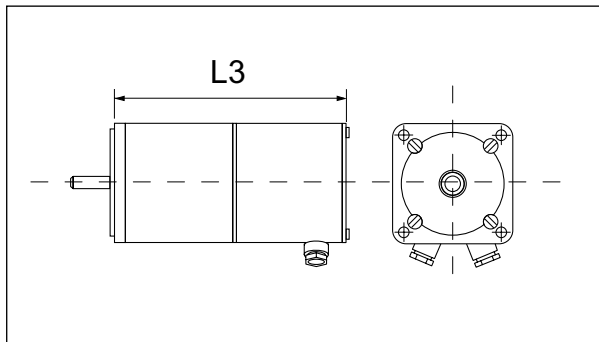


Abmaße Schrittmotor mit Getriebe, Drehgeber und Bremse



SM 87.2
mit Bremse




SM 87.3
mit Drehgeber H200



SM 87.2
mit Bremse
und Drehgeber H200

Gesamtlänge L3 ±0.5 mm	Standard Klemmkasten	Bremse	E50	H200/H500	Bremse und E50	Bremse und H200/H500
SM 56.1	76	116	88	98	128	137.5
SM 56.2	102	142	114	124	154	163.5
SM 56.3	130	170	142	152	182	191.5
SM 87.1	85.5	131	85.5	104	131	153
SM 87.2	117.5	163	117.5	136	163	185
SM 87.3	149.5	195	149.5	168	195	217
SM 87.4	181.5	227	181.5	200	227	249
SM 88.1	93.5	139	93.5	112	139	161
SM 88.2	125.5	171	125.5	144	171	193
SM 88.3	157.5	203	157.5	176	203	225
SM 88.4	189.5	235	189.5	208	235	257
SM 107.1	111	168	111	136	168	193
SM 107.2	161	218	161	186	218	243
SM 107.3	211	268	211	236	268	293
SM 107.4	261	318	261	286	318	343
SM 168.1	179		179			
SM 168.2	254		254			

Kabelverschraubungen

	Gewinde	Für Kabel Ø mm	Schlüsselweite mm	Anschlüsse im Motorklemmkasten	Bestellbezeichnung
	M16 x 1.5	5...9	17	Drehgeber und Bremse	KV – M16 x 1.5
	M20 x 1.5	9...13	22	Schrittmotorphasen	KV – M20 x 1.5

Metrische EMV Kabelverschraubungen:

- Schutzart IP68 bis 5 bar
- Material Messing galvanisch vernickelt
- für Kabel mit Schirmung
- Dichtringe aus Neoprene
- O-Ring am Anschlußgewinde