

SCHRITTMOTORSTEUERUNGEN



LEISTUNGSVERSTÄRKERKARTEN
POSITIONIERSTEUERUNGEN
ZUBEHÖR

www.stoegra.de

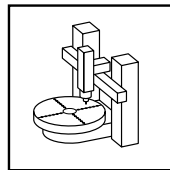
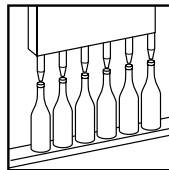
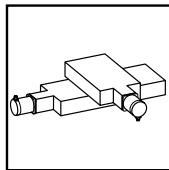
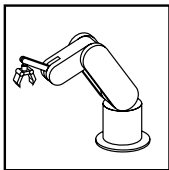
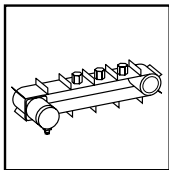
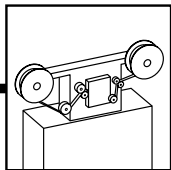
 **stoegra**
ANTRIEBSTECHNIK GMBH



—————▶ **ANTREIBEN**

—————▶ **STEUERN**

—————▶ **POSITIONIEREN**



STÖGRA Antriebstechnik GmbH

Machtlfinger Straße 24

D-81379 München

Tel: +49 89 15 90 40 00

Fax: +49 89 15 90 40 09

E-Mail: info@stoegra.de

Internet: <http://www.stoegra.de>

Alle Rechte vorbehalten. Nachdruck, auch auszugsweise darf nicht ohne unsere Einwilligung geschehen.

Änderungen, die der Verbesserung dienen, bleiben vorbehalten.

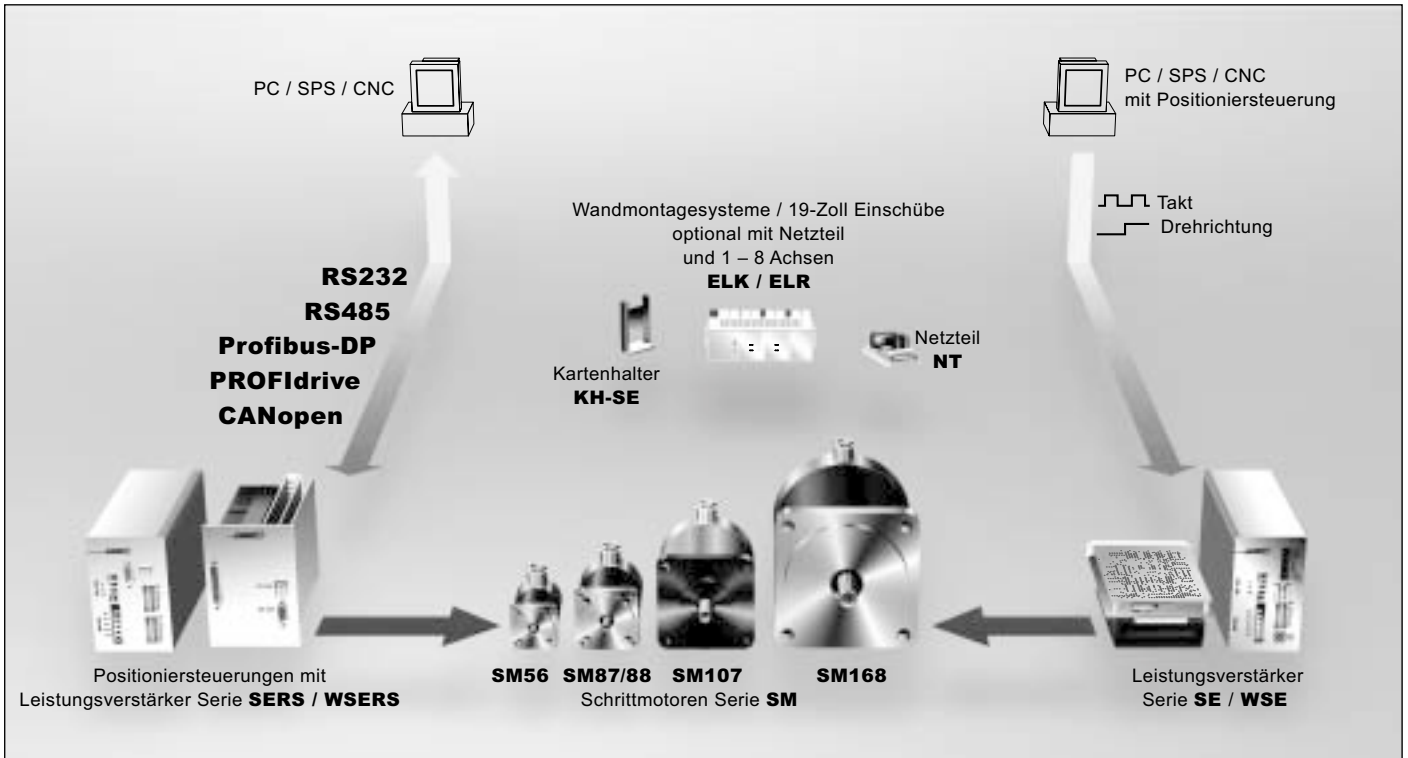
Bei der Zusammenstellungen von Texten und Abbildungen wurde mit höchster Sorgfalt vorgegangen. Trotzdem können Fehler nicht vollständig ausgeschlossen werden. Für fehlerhafte Angaben und deren Folgen können wir weder eine juristische noch irgendeine Verantwortung übernehmen.

Ausgabe: Juli 2015

Allgemeine Produktübersicht	4
Schrittmotorsteuerungen – Allgemeine Beschreibung	5
Leistungsverstärkerkarten in Europaformat Serie SE	
Standard Serie SE...V3 und SE...E50 V3	6
Mikroschritt Serie SE P05...V2	9
Leistungsverstärker im Kompaktgehäuse Serie WSE	
Netzanschlussfertig 230VAC und 115VAC – Serie WSE ...230AC V01	10
20 bis 80 VDC und 4A pro Phase – Serie WSE 04.80 V01	14
20 bis 80 VDC und 8A pro Phase – Serie WSE 08.80 V01	14
Netzteile Serie NT	16
Kartenhalter KH-SE_01	17
Frontplatten Serie SEE	17
Wandmontage-/ 19 Zoll-Systeme Serie ELK/ELR	18
Positioniersteuerungen Serie SERS	
Betriebsarten	24
Übersicht Funktionen	26
Programmieren der SERS	28
SERS-Programmer 2	29
SERS/WSERS mit geschlossenem Lageregelkreis	30
Optionaler Drehgebereingang	31
SERS mit Profibus-DP Schnittstelle	32
SERS mit PROFIdrive Schnittstelle	33
SERS mit CANopen Schnittstelle	33
Option separate 24V Logik Versorgung	34
SERS Blockdarstellung	35
Übersicht Versionen und Typenschlüssel	36
Positioniersteuerungen im Kompaktgehäuse Serie WSERS	
Netzanschlußfertig 230VAC und 115VAC – Serie WSERS... 230 AC V01	37
20 bis 80 VDC und 4A pro Phase – Serie WSERS 04.80 V01	37
20 bis 80 VDC und 8A pro Phase – Serie WSERS 08.80 V01	37
WSERS Anschlüsse	38
Abmaße, Typenschlüssel, Technische Daten	39
Zubehör zu SERS/WSERS	39

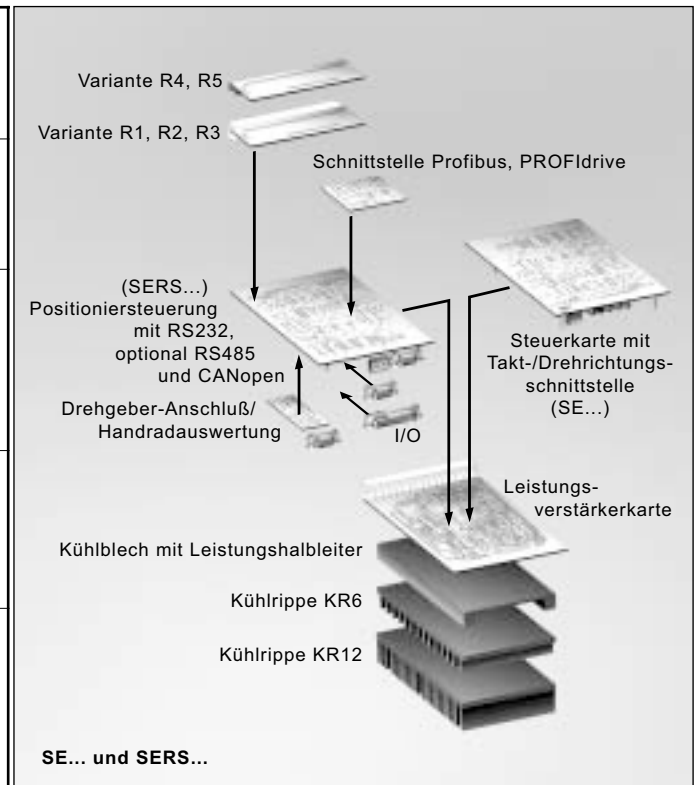
4 Allgemeine Produktübersicht

STÖGRA Schrittmotoren sind in einem Baukastensystem aufgebaut. Dies ermöglicht eine große Vielfalt an Standardmotor-typen und eine hohe Flexibilität für kundenspezifische Lösungen.



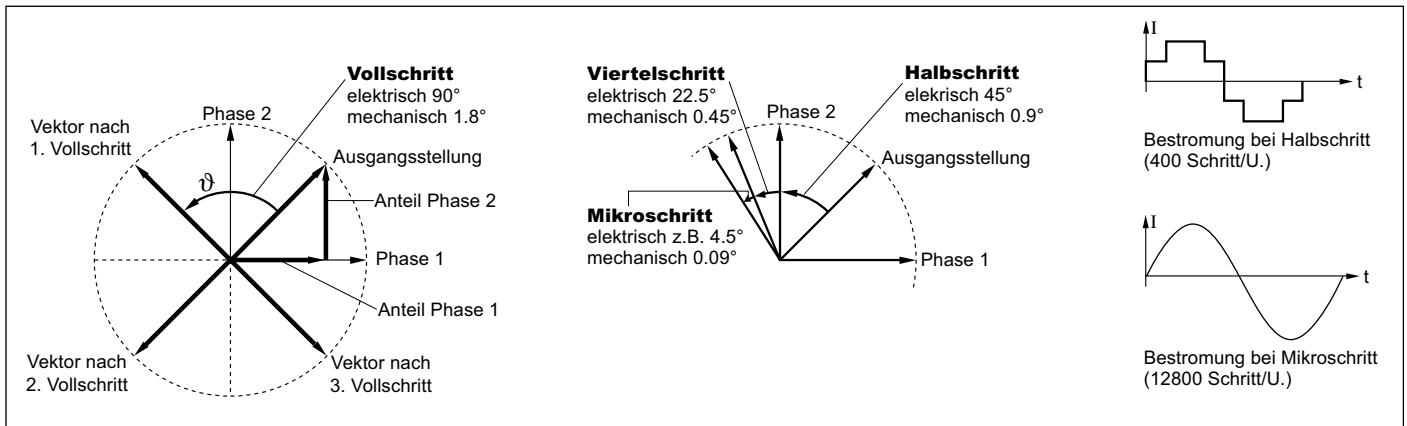
Übersicht Ansteuerungen

Leistungsverstärkerkarten im Europaformat Serie SE... V31/33 optional mit Schritttüberwachung Versorgungsspannung 24 – 240 VDC Phasenstrom 0 – 14,5 A/Ph. Schrittauflösung 200 – 1000 Schritte/Umdr. Katalog Seite 6 bis 8, Gehäuse dazu auf Seiten 18 bis 23		
Mikroschritt-Leistungsverstärkerkarten im Europaformat Serie SE P05...V2 Versorgungsspannung 24 – 240 VDC Phasenstrom 0 – 14,5 A/Ph. Schrittauflösung 200 – 12800 Schritte/Umdr. Katalog Seite 9, Gehäuse dazu auf Seiten 18 bis 23		
Leistungsverstärker im Kompaktgehäuse Serie WSE...230AC V01 und WSE ...80 V01 optional mit Schritttüberwachung Versorgungsspannung 20 – 80 VDC Phasenstrom 0 – 4 und 8 A/Ph. Schrittauflösung 200 – 12800 Schritte/Umdr. 115 VAC und 230 VAC 0 – 4 und 6 A/Ph.		
Positioniersteuerungen im Europaformat Serie SERS...V04 mit Schnittstellen RS232, RS485, Profibus-DP, PROFIdrive, CANopen Versorgungsspannung 24 – 240 VDC Phasenstrom 0 – 14,5 A/Ph. Schrittauflösung 12800 Schritte/Umdr. Katalog Seiten 24 bis 32, Gehäuse dazu auf Seiten 18 bis 23		
Positioniersteuerungen im Kompaktgehäuse Serie WSERS...230AC V01 und WSERS ...80 V01 mit Schnittstellen RS232, RS485, Profibus-DP, PROFIdrive, CANopen Versorgungsspannung 20 – 80 VDC Phasenstrom 0 – 4 und 8 A/Ph. Schrittauflösung 12800 Schritte/Umdr. 115 VAC und 230 VAC 0 – 4 und 6 A/Ph.		

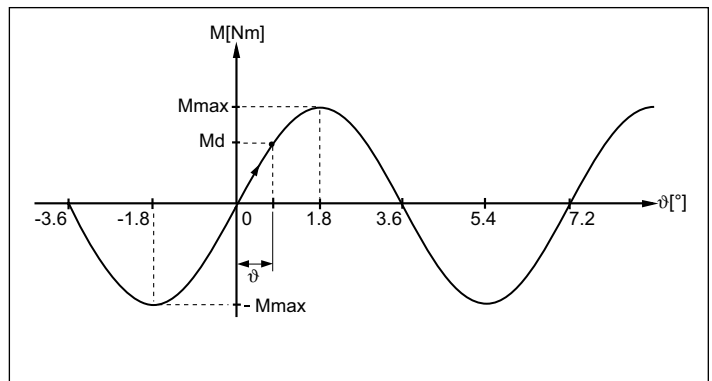
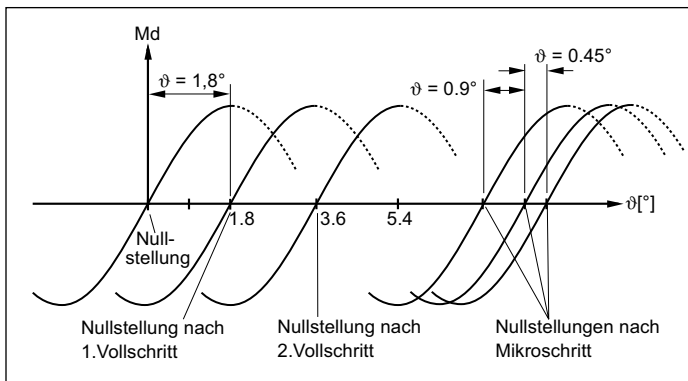


STÖGRA Schrittmotorsteuerungen sind im Baukastenformat konzipiert. Die Leistungsstufe mit den Leistungshalbleitern wird sowohl für die Leistungsverstärkerkarten als auch für die Positioniersteuerungen verwendet. Bei den Positioniersteuerungen werden die verschiedenen Bus-Schnittstellen durch interne Aufsatzplatinen realisiert, was eine große Typenvielfalt für die unterschiedlichsten Anforderungen und Steuerungsarten ermöglicht. Trotzdem wird eine Lagerhaltung (der fertigen Grundkomponenten) sowie eine kostengünstige Fertigung durch die geringe Anzahl von unterschiedlichen Grundtypen ermöglicht. Zu den Leistungsverstärkern und Positioniersteuerungen im Europakartenformat gibt es die Gehäuseserie ELK/ELR (ab Seite 18).

Allgemeines Funktionsprinzip – Schrittauflösung und max. Lastwinkel (Positioniergenauigkeit)



Fortschaltung des Statorfeldes dargestellt im Feld-Vektor-Diagramm



Fortschaltung des Statorfeldes dargestellt im Lastwinkel- Drehmoment-Diagramm

Lastwinkel: Auslenkung ϑ des Rotors, bei einer Belastung M_d an der Motorwelle, aus der vom Statorfeld vorgegebenen Nullstellung

Bei einem Schrittmotor mit 50 Zähnen am Rotor (50 poliger Motor) ergibt sich im Motorstillstand mechanisch alle 7,2° eine stabile Raststellung (Nullstellung) – unabhängig von der Phasenanzahl (2, 3 oder 5 Phasen)! Die Nullstellung wird vom Statorfeld bestimmt. Das Statorfeld wird von der Leistungsverstärkerkarte »schrittweise« weitergedreht. Bei großen Schritten (Vollschritt 200 Schritte/Umdr., Halbschritt 400 Schritte/Umdr.) ergibt sich ein relativ rauher Lauf mit Vibrationen des Motors. Je kleiner die Schritte sind, desto sanfter wird der Lauf. Bei hohen Schrittauflösungen (z.B. 12800 Schritte/Umdr.) erhält man einen vibrationslosen Rundlauf.

Im Motorstillstand wird die Motorwelle bei der Belastung (M_d) aus ihrer Nullstellung um den Winkel ϑ ausgelenkt. Die maximal mögliche Auslenkung von der Nullstellung beträgt theoretisch -1.8° bei $-M_{max}$ und $+1.8^\circ$ bei $+M_{max}$ **bei allen Schrittauflösungen sowie 2, 3 und 5 Phasen** (bei 50 Zähnen am Rotor)! In der Praxis werden in der Regel – abhängig von der angetriebenen Mechanik (Reibmomente, usw.) und der Dimensionierung des Motors – zwischen 0.1° und 0.9° Positioniergenauigkeit (bei entsprechender Schrittauflösung) erreicht.



Allgemeine Daten der STÖGRA Schrittmotor-Leistungsverstärkerkarten:

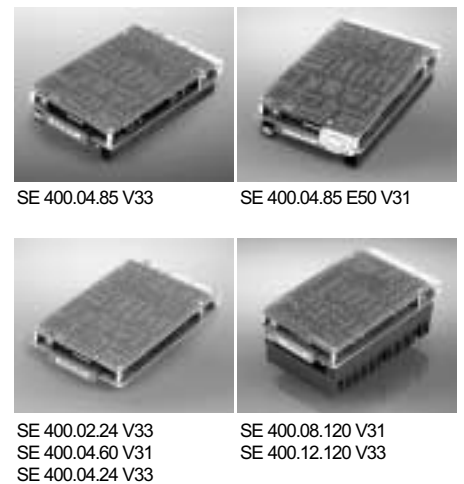
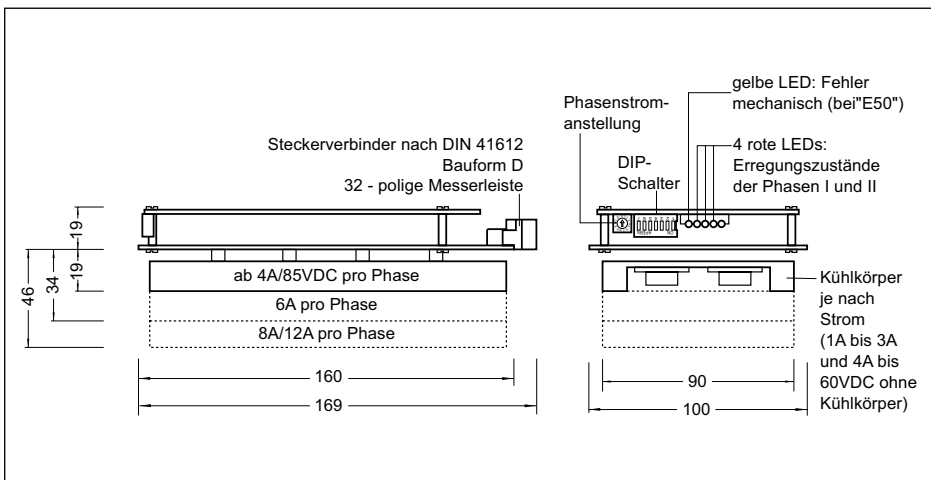
- Alle Karten können einfach über DIP-Schalter bzw. Drehstufenschalter (Phasenstrom) konfiguriert werden (z.B. Schrittwinkeleinstellung, Signale Low/High-Aktiv, oder Stromabsenkung aktivieren).
- Die integrierte Schrittwinkelüberwachung bei der Serie SE ... E50 V.. zusammen mit einem Schrittmotor mit angebaurem Drehgeber E50 ermöglicht das Erfassen einer mechanischen Überlast (Abriß) des Schrittmotors. Dazu wird der Lastwinkel des Schrittmotors überwacht.
- LEDs gewährleisten eine einfache Fehler- bzw. Zustandsdiagnose. Während des Betriebes wird die Phasenstellung über vier rote Leuchtdioden angezeigt. Ein elektrischer Fehler – Kurzschluß, Übertemperatur oder Unterspannung – wird durch eine gelbe Leuchtdiode angezeigt. Bei den Serien SE ...E50 V3 wird ein mechanischer Fehler (Überschreiten des max. Lastwinkels z.B. bei Abriß des Schrittmotors) durch eine weitere gelbe LED angezeigt.
- Fehlersignale bzw. ein Bereitschaftssignal werden als Ausgänge potentialfrei zur Verfügung gestellt.
- **STÖGRA** Leistungsverstärkerkarten sind untereinander steckkompatibel, auch mit Typen älterer Bauart SE 11 ...60 und SE 11...120. Die Serie SE ...E50 V3.. ist kompatibel mit den alten Serien SE...E50 und SE...E50D. Die Serie SE...V3.. ist kompatibel mit der alten Standardserie SE... (z.B. SE 400.06.60), der Serie SE...B2 sowie der Serie SE...V11/V13 und V21/V23.

6 Schrittmotor-Leistungsverstärkerkarten Serie SE...V31 und SE...V33

Allgemeine Beschreibung

- Bipolare Ansteuerung von 2-Phasen-Schrittmotoren
- Kompatibel mit STÖGRA / Zebtronics Standardeinheiten SE ... (z.B. SE 400.06.85), SE ... B..., SE ...V11 / SE ...V13 und SE ...V21 / SE ...V23
- Kurzschlußsicherung, Temperaturüberwachung und Unterspannungsüberwachung
- Über DIP-Schalter einstellbare Schrittauflösungen: 200, 400, 500, 800 und 1000 Schritte pro Umdrehung
- Über DIP-Schalter einstellbare Eingangssignalpegel auf High-aktiv TTL oder High-aktiv SPS oder Low-aktiv
- Bei Version SE... E50.. mit Drehgeberauswertung zur Schritttüberwachung (bei Anschluß eines Schrittmotors mit Drehgeber E50)

Abmaße



Abmaße Serie SE... V3

Einstellmöglichkeiten über Lötbrücken

Marke	Bedeutung	Standardeinstellung
M	Offen: Der mechanische Fehler wird ausgegeben Geschlossen: Der mechanische Fehler wird unterdrückt	E50 Karte offen, sonst geschlossen
F	Interne Funktion (nicht Ändern!)	Geschlossen
H	Interne Funktion (nicht Ändern!)	Offen

Schrittwinkeleinstellung

X = Schalter in ON-Stellung

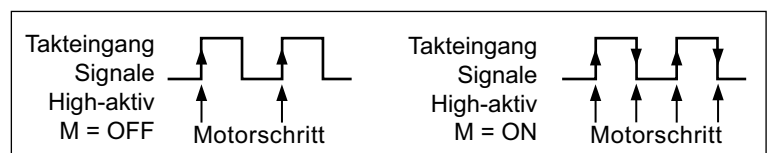
W2	W1	W0	Schritte/Umdr.
			800
		X	400
	X		1000
	X	X	500
X			400
X		X	200
X	X		ungültig
X	X	X	ungültig

Automatische Stromabsenkung (Schalter »R«)

Bei der Schalterstellung R = OFF wird der Phasenstrom im Motorstillstand um 50% abgesenkt. Mit dem ersten ankommenden Schritttakt wird der Phasenstrom wieder auf 100% angehoben. Bei Anliegen eines externen Reset-Signals wird die Stromabsenkung nicht aktiviert.

M-Funktion / Doppelschritt (Schalter »M«)

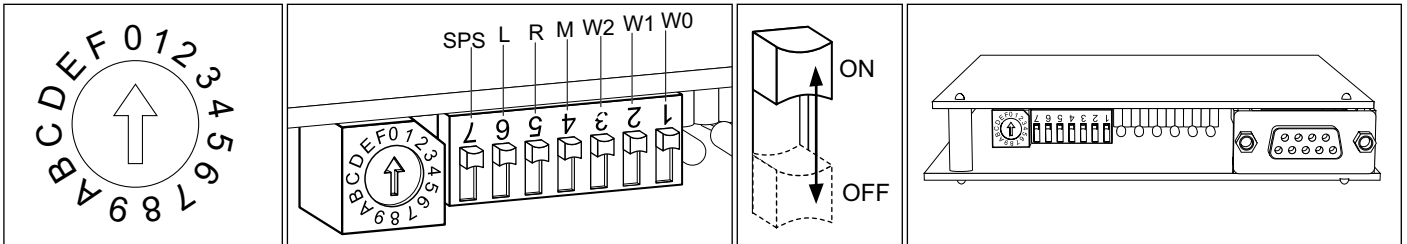
In der Schalterstellung M = ON wird pro Signalfanke am Takteingang ein Schritt ausgeführt (Sowohl eine ansteigende Flanke als auch eine abfallende Flanke führt zu einem Motorschritt)



Schrittmotor-Leistungsverstärkerkarten Serie SE...V31 und SE...V33 7

Stromeinstellung

Ab Werk ist die Leistungsverstärkerkarte auf Nennstrom eingestellt. Der Phasenstrom muß entsprechend dem angeschlossenen Schrittmotor eingestellt werden. Die Einstellung erfolgt über den Drehschalter an der Frontseite der Karte nach unten stehender Tabelle. Der Tabellenwert entspricht dem bipolaren Phasenstrom des Motors.



Phasenstromeinstellung und Einstellungen über DIP-Schalter

Phasenstrom [A] Nennstrom / Typ	Schalterstellungen															
	0	1	2	3	4	5	6	7	8	9	A	B	C	D	E	F
1 A/Ph. SE ...01...	0,00	0,09	0,19	0,28	0,37	0,47	0,56	0,65	0,75	0,84	0,93	1,03	1,12	1,21	1,31	1,40
2 A/Ph. SE ...02...	0,00	0,18	0,38	0,56	0,74	0,94	1,12	1,30	1,49	1,68	1,86	2,06	2,24	2,42	2,62	2,80
3 A/Ph. SE ...03...	0,00	0,26	0,56	0,84	1,12	1,40	1,68	1,96	2,24	2,52	2,80	3,08	3,38	3,64	3,92	4,20
4 A/Ph. SE ...04...	0,00	0,36	0,76	1,12	1,48	1,88	2,24	2,60	2,98	3,36	3,72	4,12	4,48	4,84	5,24	5,60
6 A/Ph. SE ...06...	0,00	0,56	1,12	1,68	2,24	2,80	3,36	3,92	4,48	5,04	5,60	6,16	6,72	7,28	7,84	8,40
8 A/Ph. SE ...08...	0,00	0,48	1,68	2,52	3,36	4,20	5,04	5,88	6,72	7,56	8,40	9,24	10,1	10,9	11,8	12,6
12 A/Ph. SE ...12...	0,00	0,96	1,92	2,88	3,84	4,80	5,76	6,72	7,68	8,64	9,60	10,6	11,5	12,5	13,4	14,4

Tabelle – Phasenstromeinstellung und Einstellungen über DIP-Schalter

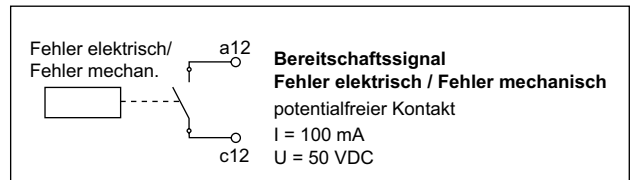
Eingangssignale – Einstellung Signalpegel

Schalterstellung	L = OFF und SPS = OFF	L = ON und SPS = OFF	L = OFF und SPS = ON	L = ON und SPS = ON
Pegel	High-aktiv TTL-Pegel	Low-aktiv	High-aktiv SPS-Pegel	ungültig

Ausgangssignale

SE ... [E50] V31 und SE ... [E50] V33:

Bereitschaftssignal: Ein Fehler elektrisch oder Fehler mechanisch (bei SE...E50 V...) hebt das Signal auf. Im fehlerfreien Zustand ist der Relaiskontakt geschlossen.



Ausgangsbeschaltung SE...V31 / V33 bzw. SE...E50 V31 / V33

Eingangssignale

Boost (Überregen): Anheben des Phasenstroms um 20%

Disable (Entregen): Schaltet die Motorphasen stromlos

Reset (Rücksetzen): Einheit in Grundstellung – Phase Null, Taktsignal bleibt ohne Wirkung, Löschen von Fehlermeldungen

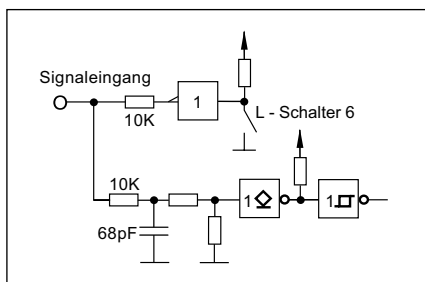
Dir (Drehrichtung): Vorgabe der Motordrehrichtung

Clk (Takt): Bei jedem Taktimpuls wird ein Schritt ausgeführt

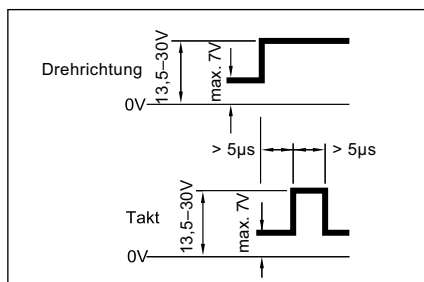
Angle (Schrittwinkel): Halbiert die Schrittauflösung von 1000 auf 500 bzw. 800 auf 400 bzw. 400 auf 200 Schritte/Umdrehung.

Bereitschaftssignal: Ein **Fehler elektrisch** (Unterspannung, Kurzschluß oder Übertemperatur) bzw. **Fehler mechanisch** (nur E50) hebt das Signal auf. Im fehlerfreien Zustand ist der Relaiskontakt geschlossen.

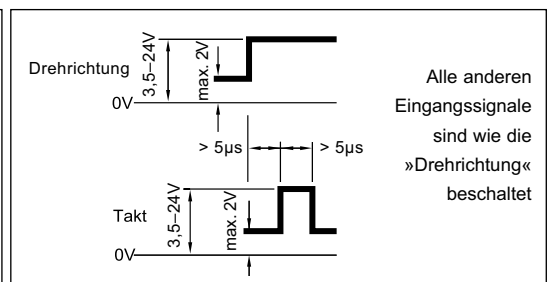
Eingangssignale z.B.: HIGH-Aktiv



Eingangssignale SPS – Schalter SPS = ON



Eingangssignale TTL – Schalter SPS = OFF



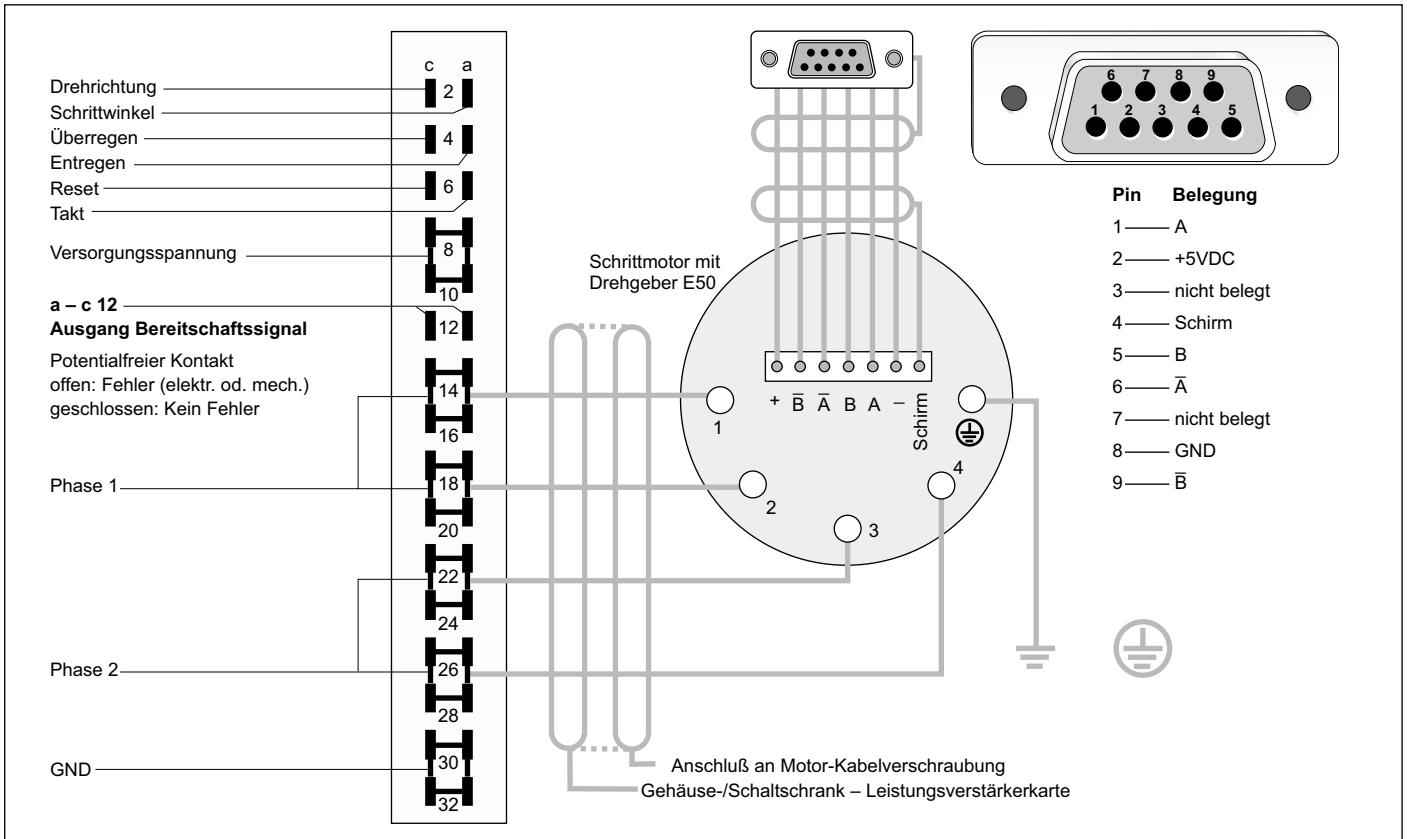
Anstiegszeit maximal: 1µs, Fallzeit maximal: 1µs, Frequenz Takt maximal: 45 KHz

8 Schrittmotor-Leistungsverstärkerkarten Serie SE...V31 und SE...V33

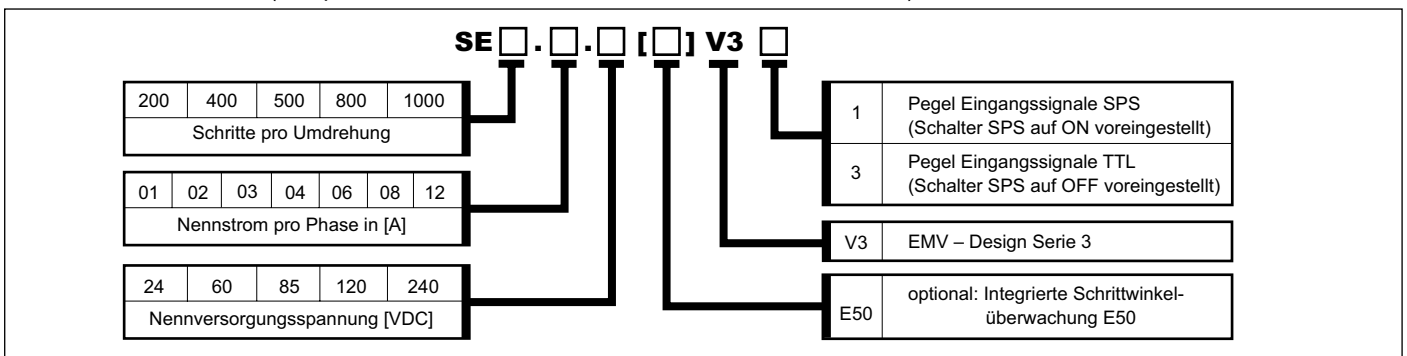
Technische Daten

Geräteschutz	Schutzart IP00, Schutz gegen Kurzschluß, Übertemperatur und Unterspannung					
Gewicht	Nennstrom [A/Ph]	1 – 3	4	6	8	12
	Gewicht [Kg]	0,2	0,52	0,77	1,1	1,1
Spannungsversorgung	Version	24	60	85	120	240
	Bereich [VDC]	20 – 40	40 – 70	50 – 85	60 – 120	120 – 240
Umgebungsbedingungen	Umgebungstemperatur: 0°C bis 50°C, maximale Kühlkörpertemperatur: 85°C, Fremdbelüftung: je nach Betrieb, Leistungsverstärker mit Nennstrom 12A					
Störfestigkeit	bei fachgerechter Installation: nach EN50082-2: – bei TTL-Level (Schalter SPS = OFF) sind die Signaleingänge nicht störfest gegen schnelle Transienten (Burst)					
Störabstrahlung	bei fachgerechter Installation und Schirmen bzw. Filtern der Leitungen und Signale nach EN55011 Klasse B					
RoHs konform nach Richtlinie 2002/95/EG						

Pinbelegung



Bestellschlüssel: (Beispiel: SE 800.06.120 E50 V31 oder SE 1000.04.85 V33)



Kombinationseinschränkungen: 01A, 02A sowie 03A nur mit 24 VDC und 60 VDC, 240VDC nur mit 08A und 12A

Serie SE P05...V2 Mikroschritt 9

- Einstellbare Schrittauflösungen von 200 bis 12800 Schritte pro Umdrehung (extern umschaltbar)
- Optimaler Rundlauf über den gesamten Drehzahlbereich
- Elektrisch und mechanisch kompatibel mit Standardeinheiten (SE 11..., SE..., SE...V...)
- Elektrisch und mechanisch kompatibel mit früheren Versionen SE P05 und SE P05...V1
- Kurzschlußsicherung, Temperaturüberwachung und Unterspannungsschutz
- Spannungsversorgung – Nennspannungen: 24 VDC bis 240 VDC
- Phasenströme von 0 bis 14,5A pro Phase
- Gleichmäßige Drehmomente bei allen Schrittzahlen



SE P05...V2 Mikroschritt

Schrittwinkeleinstellung auf der Platine

Über die Schalter C0, C1, C2 und C3 können verschiedene Schrittwinkel eingestellt werden. Zusätzlich kann über den Pin a2 zwischen zwei Schrittwinkeln umgeschaltet werden (nur wenn der Schalter »W« offen ist!). Die Umschaltung ist innerhalb der Start-Stop-Frequenz (bzw. bei entsprechender Umschaltung der Eingangstaktfrequenz in allen Frequenzbereichen) vor jedem Schritttakt möglich.

Schritte / Umdrehung Auflösung extern umschaltbar – PIN a2		Marken zur Schrittwinkeleinstellung X = Marke geschlossen, sonst = Marke offen			
nicht aktiv	aktiv	C3	C2	C1	C0
2000	200	X	X	X	X
	400	X	X	X	
2500	500	X	X		X
	800	X	X		
4000	400	X		X	X
	800	X		X	
	1000	X			X
5000	500	X			
	1000		X	X	X
8000	800		X	X	
	2000		X		X
10000	400		X		
	1000			X	X
	2000			X	
12800	800				X
	1600				

Andere Schrittwinkel sind ebenfalls erhältlich, bitte fragen Sie bei uns nach.

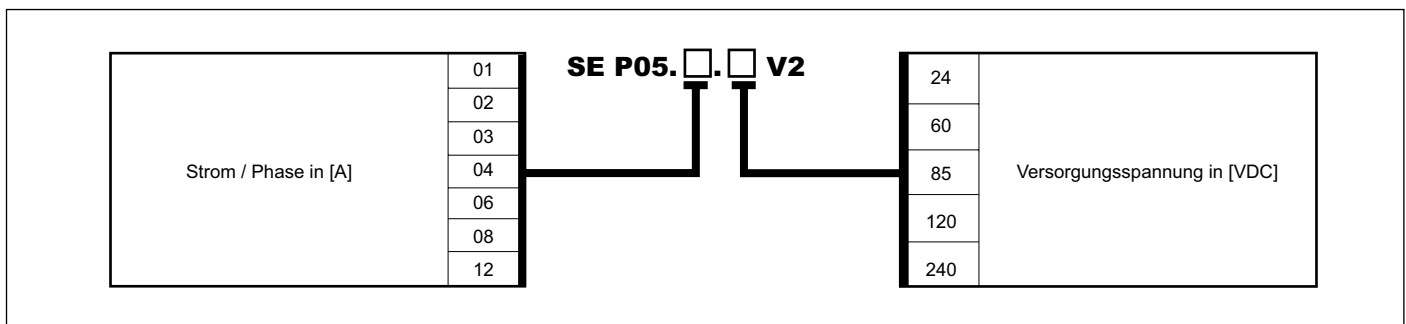
Einstellmöglichkeiten über DIP-Schalter an der Karten-Frontseite:

Marke	Bedeutung
S0	Stromcharakteristik
C0 – C3	Schrittwinkeleinstellung
S1, C4	interne Funktion
W	Umschaltung Schrittwinkel – Schrittwinkeltabelle Spalte »Pin a2 aktiv« ist gültig und Pin a2 ist deaktiviert
SPS	offen: »TTL« – Eingangs-Signalpegel geschlossen: »SPS« – Eingangs-Signalpegel
R	automatische Stromabsenkung (siehe SE...V3... Seite 6)
L	offen: Signale High-Aktiv – geschlossen: Signale Low-Aktiv

Sonstige Daten:
Abmaße, Eingangssignale, Ausgangssignale, Stromeinstellung, Versorgungsspannung, Technische Daten wie SE ... V31/V33

Einstellmöglichkeiten

Bestellschlüssel: (z.B.: SE P05.06.85 V2)



Kombinationseinschränkungen: 01A, 02A sowie 03A nur mit 24VDC und 60VDC, 240VDC nur mit 08A und 12A

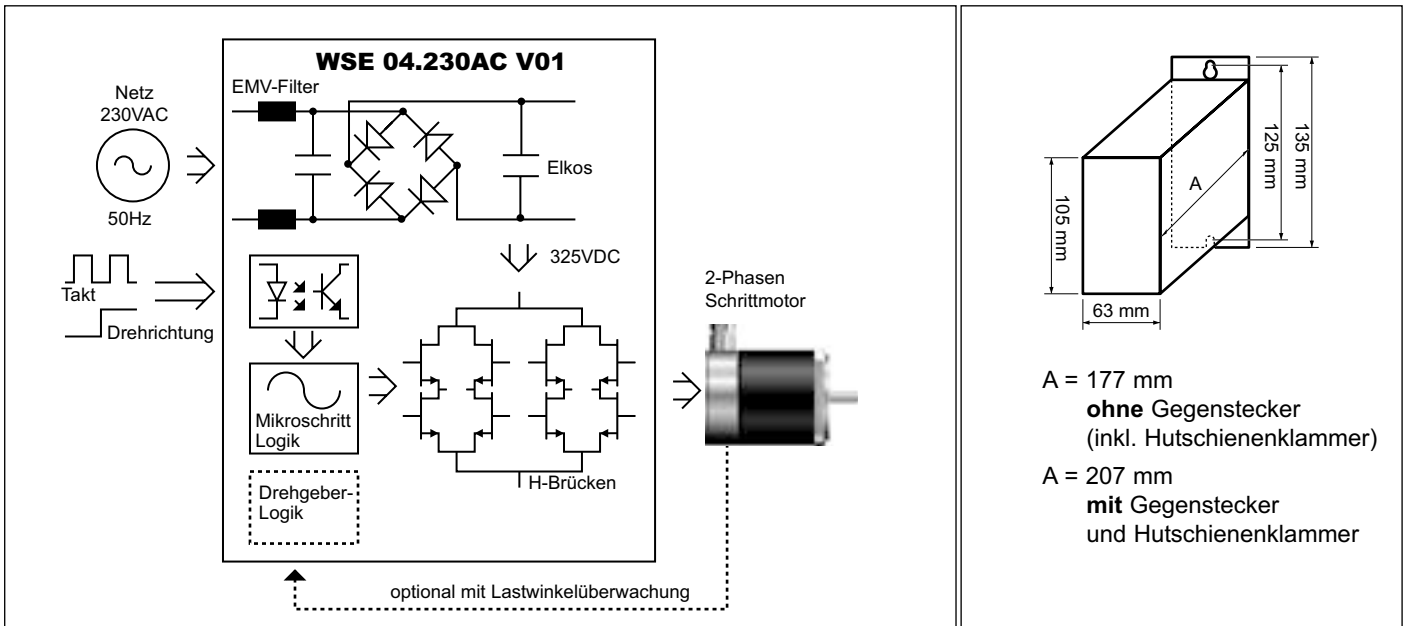
10 Netzanschlußfertiger Schrittmotorverstärker **WSE ...230AC V01**

Allgemeine Beschreibung

- Maximale Leistung in kleinster Bauform
- Kompaktes Metallgehäuse auch für kleine Schaltschränke – als Hutschiene- oder Wandmontageversion lieferbar
- Extrem verlustarme Endstufe durch neueste MOSFET-Technologie
→ bei WSE **06.230AC** bis 4A und bei WSE **04.230AC** bis 3A keine Fremdbelüftung erforderlich
- Kostengünstiges System durch direkten Netzanschluß ohne Transformator → 325VDC Motorspannung
- Optimal mit **STÖGRA**-Motorserien SM 88 und SM 107 (jeweils mit neuen für 325VDC-Betrieb geeigneten Wicklungen)
- 2A bei 325VDC am Motor entspricht leistungsmäßig einer konventionellen Motor-/ Verstärker Kombination von 8A /80VDC, 4A bei 325VDC entspricht konventionell 12A/110VDC, und 6A bei 325VDC entspricht konventionell 12A/160VDC
- Über DIP-Schalter sind verschiedene Schrittwinkel von 200 bis 12800 Schritte pro Umdrehung einstellbar
→ Mikroschritt für optimalen Motorrundlauf
- Über DIP-Schalter einstellbare Phasenstrom-Charakteristik (zwei verschiedene Kurven – Sinus und gedämpfter Sinus)
- Phasenstrom über Drehschalter einstellbar von 0 bis 4A pro Phase (WSE 04...) bzw. von 0 bis 6A pro Phase (WSE 06...)
- Einfacher Anschluß über frontseitige Schraubklemmen und Federdruckklemmen für alle Leitungen und Signale
- Elektronischer Schutz gegen Kurzschluß (Motorphasen), Übertemperatur (Leistungselektronik) und Unterspannung
- Ausgang Bereitschafts-/ Fehlersignal über Relais
- Alle Eingangssignale (Takt, Drehrichtung, Reset, Überregen, Entregen, Schrittwinkelschaltung) optoentkoppelt



Fotos WSE 04.230AC V01:
 • mit Stecker,
 • ohne Stecker,
 • Rückansicht mit Hutschieneklammer



Schrittmotorspezifikationen

Durch die intern erzeugte Motorspannung von 325VDC und den direkten Netzbetrieb (ohne Trenntrafo) müssen die mit dem WSE xx.230AC V01-Leistungsverstärker betriebenen Schrittmotoren über eine ausreichende Isolationsfestigkeit verfügen (Isolations-prüfspannung 2000VAC – 1s – nach VDE530-1).

STÖGRA Schrittmotoren der Serien SM 88 ab Baujahr 2004, und SM 87 und SM 107 jeweils ab Baujahr 07/2006 sind geeignete Motoren mit entsprechender Isolationsfestigkeit.

Netzanschlußfertiger Schrittmotorverstärker **WSE ...230AC V01** 11

Schrittwinkeleinstellung auf der Platine

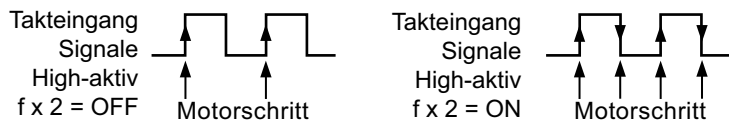
Über die Schalter C0, C1, C2 und C3 (Schalter 3 bis 6) können verschiedene Schrittwinkel eingestellt werden. Zusätzlich kann über den Signaleingang »Angle« zwischen zwei Schrittwinkeln umgeschaltet werden. Die Umschaltung ist innerhalb der Start-Stop Frequenz (bzw. bei entsprechender Umschaltung der Eingangstaktfrequenz in allen Frequenzbereichen) vor jedem Schritttakt möglich.

Schritte / Umdrehung Auflösung extern umschaltbar – Eingang »Angle«		DIP-Schalter 3 – 6 zur Schrittwinkelerstellung X = ON, sonst = OFF			
nicht aktiv	aktiv	C0 (Sch. 3)	C1 (Sch. 4)	C2 (sch. 5)	C3 (Sch. 6)
200	200	X	X	X	X
400	200	X	X	X	
500	500	X	X		X
800	400	X	X		
1000	500	X		X	X
1600	400	X		X	
2000	400	X			X
2500	500	X			
3200	800		X	X	X
4000	400		X	X	
5000	500		X		X
6400	400		X		
8000	500			X	X
10000	400			X	
10000	1000				X
12800	800				

Andere Schrittwinkel sind ebenfalls erhältlich, bitte fragen Sie bei uns nach.

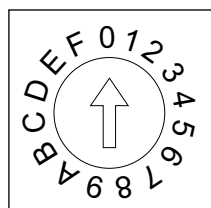
Doppelschritt (Schalter 7 »f x 2«)

In der Schalterstellung ON wird pro Signalfanke am Takteingang ein Schritt ausgeführt (sowohl eine ansteigende Flanke als auch eine abfallende Flanke führt zu einem Motorschritt)



Automatische Stromabsenkung (Schalter 8 »R/2«)

Bei der Schalterstellung OFF wird der Phasenstrom im Motorstillstand um 50% abgesenkt. Mit dem ersten ankommenden Schritttakt wird der Phasenstrom wieder auf 100% angehoben. Bei Anliegen eines externen Reset-Signals wird die Stromabsenkung nicht aktiviert.



Phasenstromeinstellung

Ab Werk ist die Leistungsverstärkerkarte auf Nennstrom eingestellt. Der Phasenstrom muß entsprechend dem angeschlossenen Schrittmotor eingestellt werden. Die Einstellung erfolgt über den Drehschalter an der Frontseite der Karte nach unten stehender Tabelle. Der Tabellenwert entspricht dem bipolaren Phasenstrom des Motors.

Nennstrom / Typ	0	1	2	3	4	5	6	7	8	9	A	B	C	D	E	F
4 A/Ph. SE ...04...	0,00	0,27	0,53	0,8	1,07	1,33	1,6	1,87	2,13	2,4	2,67	2,93	3,2	3,47	3,73	4
6 A/Ph. SE ...06...	0,00	0,4	0,8	1,2	1,6	2	2,4	2,8	3,2	3,6	4	4,4	4,8	5,2	5,6	6

Eingangs- / Ausgangssignale Beschreibung

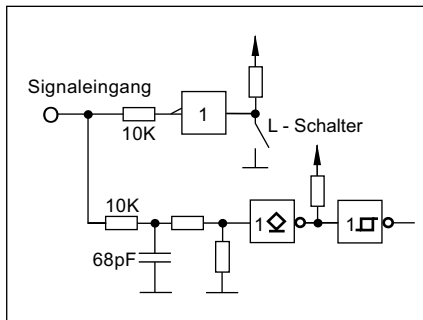
- Boost (Überregen):** Anheben des Phasenstroms um 20%
- Disable (Entregen):** Schaltet die Motorphasen stromlos
- Reset (Rücksetzen):** Einheit in Grundstellung – Phase Null, Taktsignal bleibt ohne Wirkung, Löschen von Fehlermeldungen
- Dir (Drehrichtung):** Vorgabe der Motordrehrichtung
- Clk (Takt):** Bei jedem Taktimpuls wird ein Schritt ausgeführt
- Angle (Schrittwinkel):** Schaltet die Schrittauflösung um – siehe Beschreibung »Schrittwinkeleinstellung« oben
- Bereitschaftssignal:** Ein **Fehler elektrisch** (Unterspannung, Kurzschluß oder Übertemperatur) bzw. **Fehler mechanisch** (nur E50) hebt das Signal auf. Im fehlerfreien Zustand ist der Relaiskontakt geschlossen.

12 Netzanschlußfertiger Schrittmotorverstärker WSE ...230AC V01

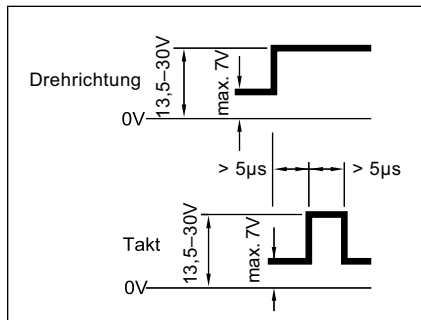
Eingangssignale

Anstiegszeit maximal: 1µs, Fallzeit maximal: 1µs, Frequenz Takt maximal: 200 KHz

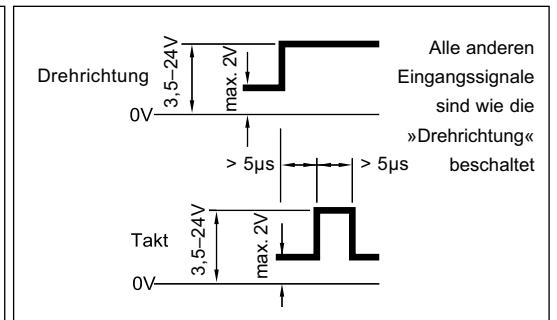
Eingangssignale HIGH-Aktiv



Eingangssignale SPS – Pegel



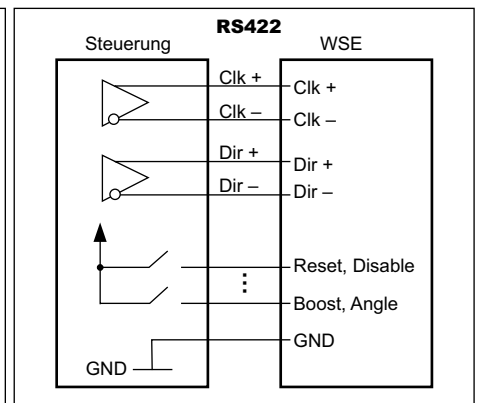
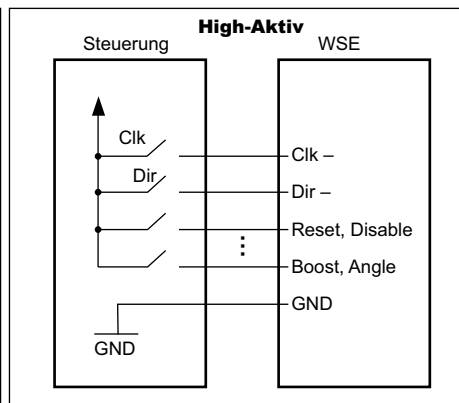
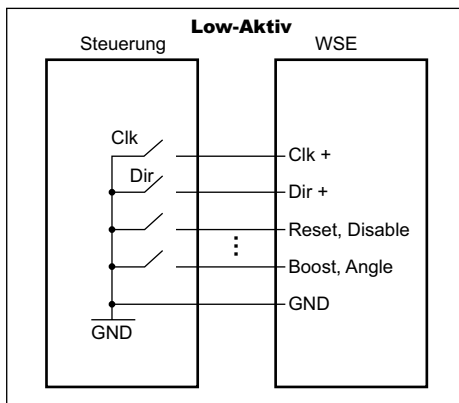
Eingangssignale TTL – Pegel



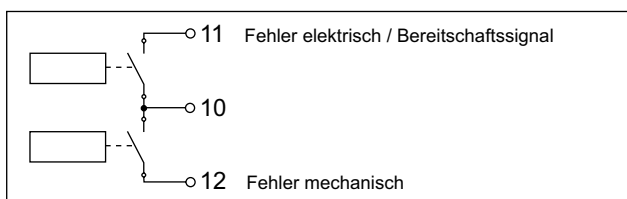
Eingangssignale – Einstellung Signalpegel – Schalter »SPS« und »L«

Signalspezifikation	Schalter »L«	Schalter »SPS«	Anschluß »Clk« und »Dir« am Signalstecker
High-Aktiv TTL	OFF	OFF	Clk- und Dir- (Clk+ und Dir+ werden nicht angeschlossen)
High-Aktiv SPS	OFF	ON	Clk- und Dir- (Clk+ und Dir+ werden nicht angeschlossen)
Low-Aktiv	ON	OFF	Clk+ und Dir+ (Clk- und Dir- werden nicht angeschlossen)
ungültig	ON	ON	
RS422	OFF	OFF	Clk+ und Clk- und Dir+ und Dir- (alle anderen Signale High-Aktiv TTL)
RS422	OFF	ON	Clk+ und Clk- und Dir+ und Dir- (alle anderen Signale High-Aktiv SPS)

Bei allen Schaltungsarten (High-Aktiv, Low-aktiv und RS422) muß zusätzlich der Anschluß »GND« mit der signalgebenden Steuerung verbunden werden.



Ausgangssignal – Bereitschaftssignal

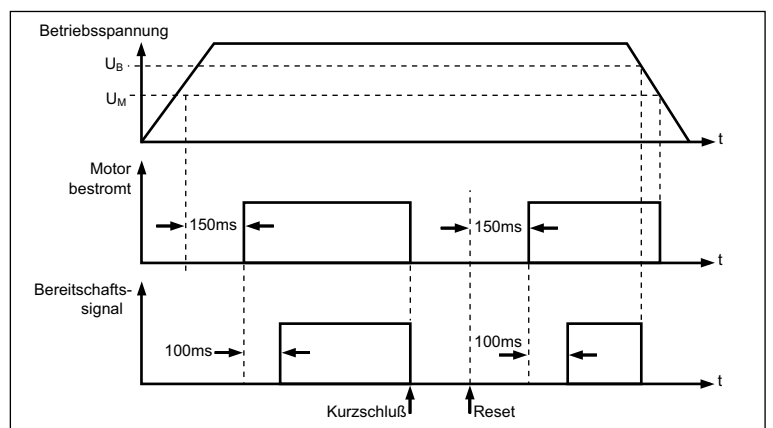


Ausgangssignal

Versorgungsspannung

bei WSE ... 230AC V01: 230 VAC / 50 bis 60 Hz Intern werden 325VDC erzeugt (Motorspannung)

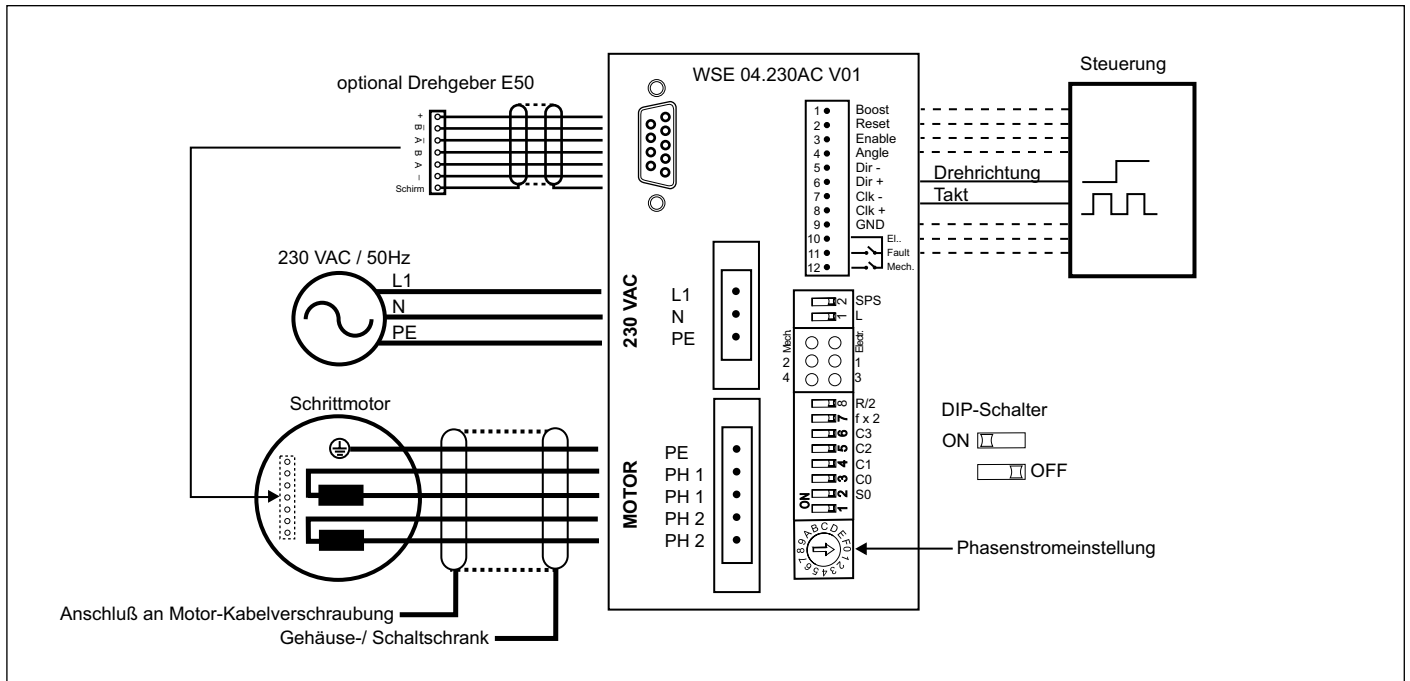
bei WSE ... 115AC V01: 115 VAC / 50 bis 60 Hz Intern werden 162VDC erzeugt (Motorspannung)



Timing Bereitschaftssignal

Netzanschlußfertiger Schrittmotorverstärker **WSE ...230AC V01** 13

Anschlüsse

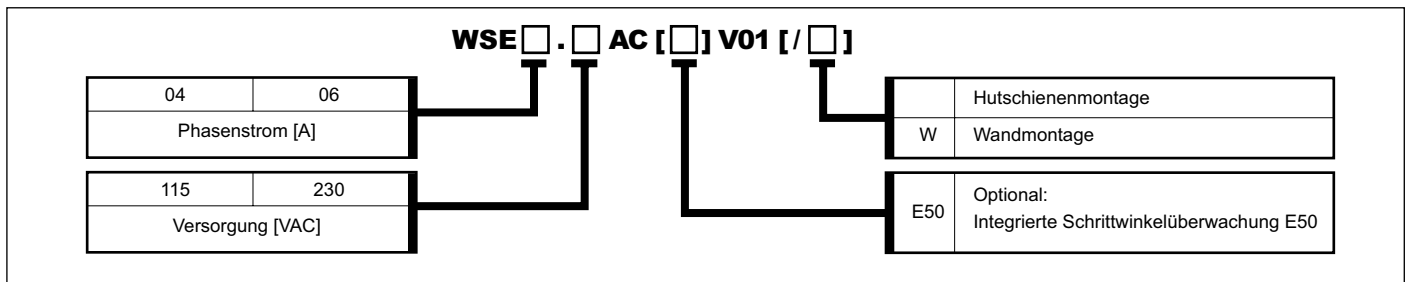


Alle nicht benötigten Signal-Eingänge können offen bleiben, sie müssen nicht auf ein externes Potential gelegt werden. Takt und Drehrichtung werden für einen normalen Schrittmotorbetrieb benötigt (das Drehrichtungssignal muß nicht angeschlossen werden, wenn der Motor immer nur in eine Richtung drehen soll). Alle anderen Eingänge am Signalstecker können je nach Bedarf optional angeschlossen werden.

Technische Daten

Geräteschutz	Schutzart IP20, Schutz gegen Kurzschluß, Übertemperatur und Unterspannung	
Gewicht	Nennstrom	4 A/Ph 6 A/Ph
	Gewicht	0,9 Kg 0,9 Kg
Umgebungsbedingungen	Umgebungstemperatur: 0°C bis 50°C, maximale Gehäusebetriebstemperatur: 85°C	
Störfestigkeit	bei fachgerechter Installation: nach EN50082-2: – bei TTL-Level (Schalter SPS = OFF) sind die Signaleingänge nicht störfest gegen schnelle Transienten (Burst)	
Störabstrahlung	bei fachgerechter Installation und Schirmen bzw. Filtern der Leitungen und Signale nach EN55011 Klasse B	
RoHs konform nach Richtlinie 2002/95/EG		

Bestellschlüssel: (z.B.: WSE 04.230AC V01, WSE 06.115AC V01/W, WSE 06.230AC V01, ...)



14 Schrittmotorverstärker **WSE 04.80 V01/WSE 08.80 V01**

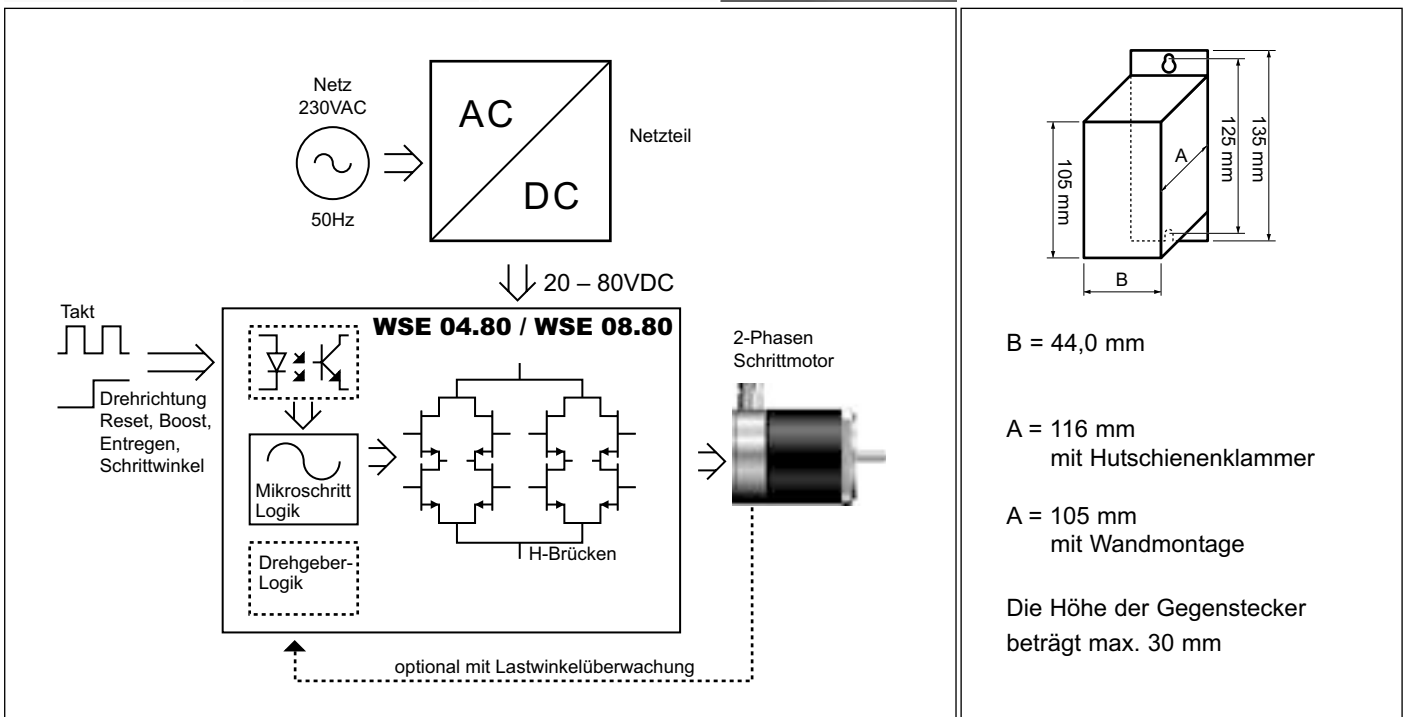
Allgemeine Beschreibung

- Mikroschritt-Endstufe mit bipolarer Chopper-Ansteuerung von 2-Phasen-Schrittmotoren
- Maximale Leistung in kleinster Bauform
- Kompaktes Metallgehäuse paßt auch in kleine Schaltschränke
- Als Hutschiene- oder Wandmontageversion lieferbar
- Extrem verlustarme Endstufe durch neueste MOSFET-Technologie
- Keine Fremdbelüftung erforderlich
- Weiter Eingangsspannungsbereich von 20 bis 80 VDC
- Phasenströme einstellbar über 16-stufigen Drehschalter von 0 bis 4A bzw. 0 bis 8A pro Phase
- Optimal mit **STÖGRA**-Motorserien SM 56, SM 87, SM 88 und SM 107
- Über DIP-Schalter einstellbar sind 16 verschiedene Schrittwinkel von 200 bis 12800 Schritte pro Umdrehung
→ Mikroschritt für optimalen, weichen Motorrundlauf
- Über einen externen Eingang kann zwischen 2 verschiedenen Schrittwinkeln während dem Motorlauf umgeschaltet werden
- Einfacher Anschluß über frontseitig steckbare Schrauben und Federdruckklappen für alle Leitungen und Signale
- Elektronischer Schutz gegen Kurzschluß (Motorphasen), Übertemperatur (Leistungselektronik) und Unterspannung
- Ausgang Bereitschaftssignal über Relais
- Eingangssignale (Takt, Drehrichtung, Reset, Überregen, Entregen, Schrittwinkelumschaltung) optional optoentkoppelt
- Einstellbare Eingangssignalpegel: Low-aktiv, High-aktiv TTL (5V), High-aktiv SPS (24V), RS422 (nur Takt und Drehrichtung)



Fotos WSE 08.80 V01:
 • mit Stecker,
 • ohne Stecker,
 • Rückseite mit Hutschieneklammer

Foto WSE 04.80 V01/W:
 für Wandmontage



B = 44,0 mm

A = 116 mm
mit Hutschieneklammer

A = 105 mm
mit Wandmontage

Die Höhe der Gegenstecker
beträgt max. 30 mm

Schrittmotorverstärker **WSE 04.80 V01/WSE 08.80 V01** 15

Einstellmöglichkeiten über DIP-Schalter

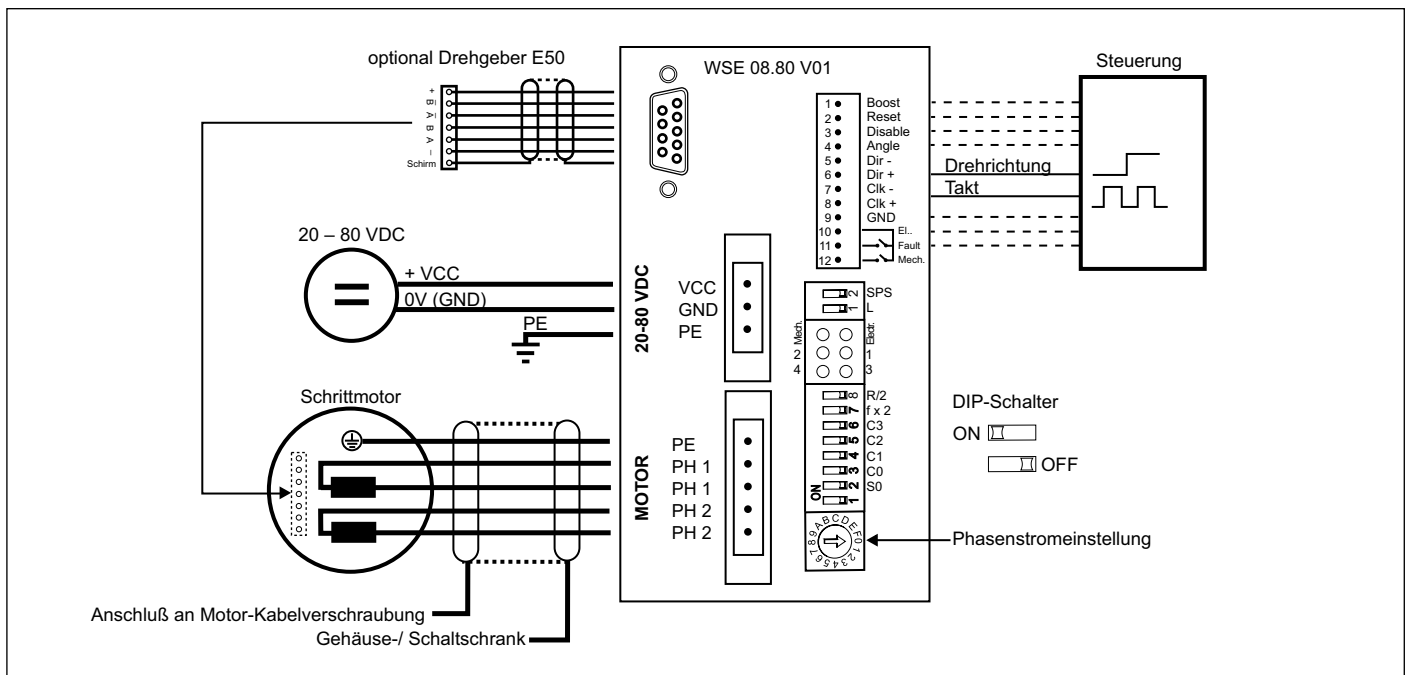
Schalter	Bedeutung	Standardeinstellung
1	ohne Funktion	OFF
2 (S0)	Phasenstrom-Charakteristik ON: SM 87 / 88 OFF: SM 107	ON: SM 87 / SM 88
3 (C0) – 6 (C3)	Schrittwinkeleinstellung – siehe Schrittwinkel-Tabelle	OFF
7 (f x 2)	Doppelschritt	OFF: kein Doppelschritt
8 (R/2)	Ruhestromabsenkung ON: I = 100% OFF: I = 50%	ON: keine Ruhestromabsenkung
9 (L)	Signalpegel Eingangssignale Low-aktiv / High-aktiv	OFF: High-aktiv
10 (SPS)	Signalpegel Eingangssignale TTL-Pegel / SPS-Pegel	OFF: TTL

Versorgungsspannung: 20 bis 80 VDC, Ripple maximal 5%

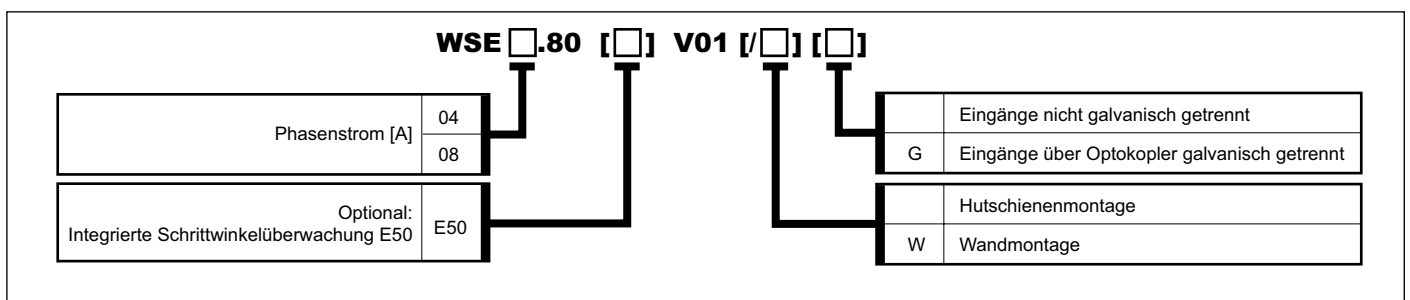
Phasenströme: einstellbar über Drehstufenschalter von 0 bis 4A pro Phase bzw. von 0 bis 8A pro Phase

Alle anderen Daten und Einstellungen wie WSE ... 230AC V01 (siehe Seiten 8 bis 13)

Anschlüsse



Bestellschlüssel: (z.B.: WSE 08.80 V01, WSE 08.80 V01/G, WSE 08.80 V01/W, WSE 08.80 V01/WG, ...)



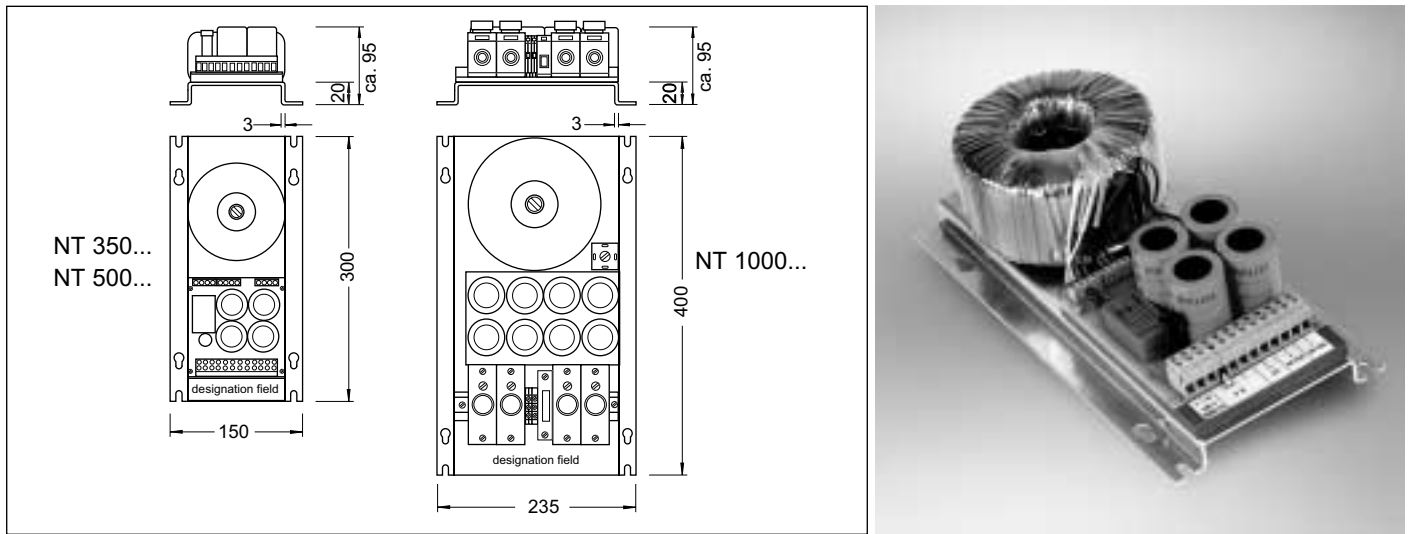
16 STÖGRA Netzteile

NT-Netzteile sind unregelmäßige Spannungsversorgungen, die auf einer Aluminium-Montageplatte aufgebaut sind. Mehrere Leistungsverstärkerkarten können von einem Netzteil versorgt werden. Die Auslegung der Netzteile ist – unter Berücksichtigung des maximalen Laststroms (abhängig von der Motordrehzahl) – von den eingesetzten Motoren abhängig.

NT-Netzteile sind in folgenden Leistungsstufen erhältlich:

Typ	Leistung	Einschaltdauer ED	Eingang	Ausgang	Gewicht
NT 350	350 VA	100%	230 VAC 50/60 Hz	24, 36, 60, 85 oder 120 VDC	4,4 Kg
NT 500	500 VA	100%	230 VAC 50/60 Hz	24, 36, 60, 85 oder 120 VDC	5,4 Kg
NT 1000	1000 VA	70%	230 VAC 50/60 Hz	60, 85 oder 120 VDC	7,9 Kg

Die 120 VDC Netzteile haben standardmäßig einen 60 VDC und einen 120 VDC Ausgang.



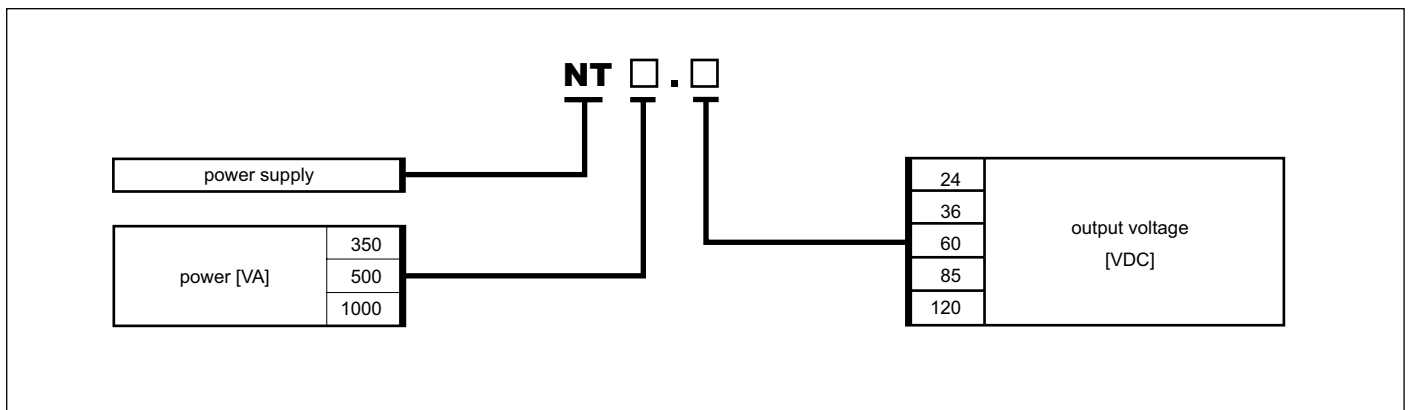
Abmaße NT

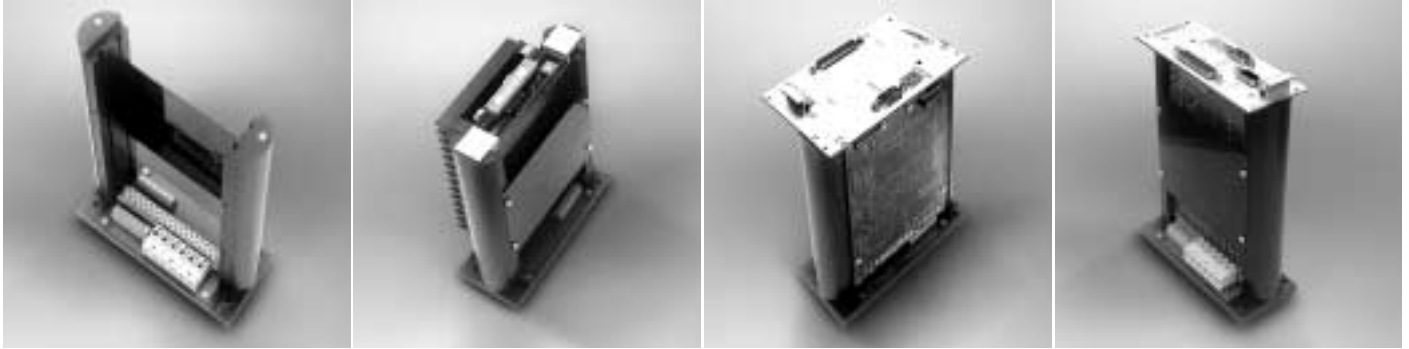
Netzteil NT500.120

Bestellschlüssel:

Beispiel: Ein Netzteil mit 120 VDC Ausgang sowie 500 VA Leistung hat die Bestellbezeichnung: **NT 500.120**

Netzteile für 2 x 115 VAC 50/60 Hz Eingangsspannung sind ebenfalls lieferbar.





Kartenhalter KH-SE_01

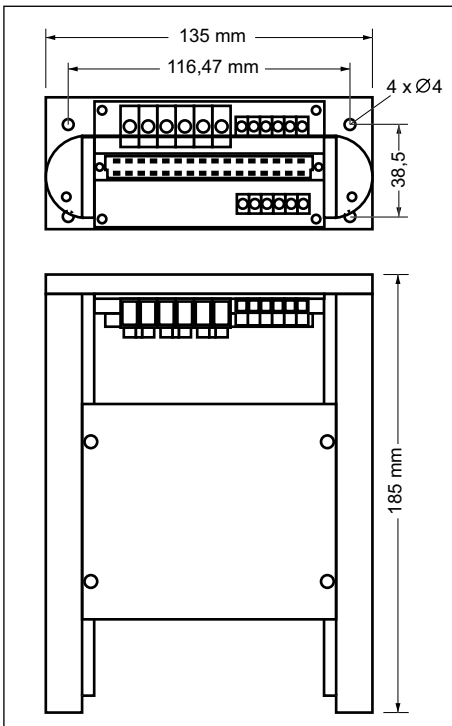
KH-SE_01 mit SE P05.06.85 V2

KH-SE_01 mit SERS 06.85 V04 H

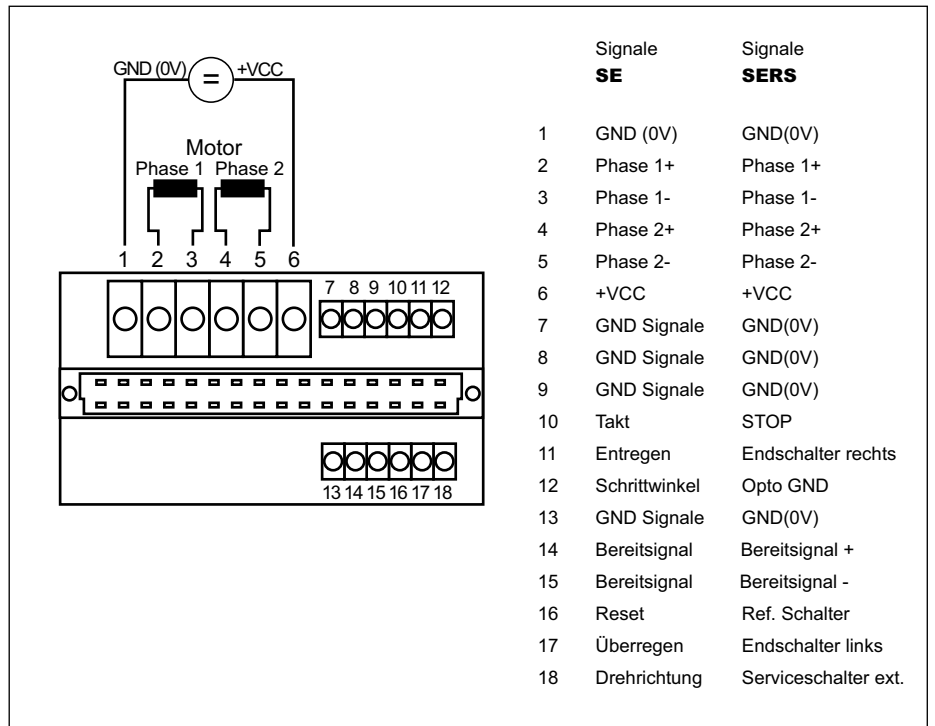
KH-SE_01 mit SERS 02.24 V04 E50

- Kostengünstiger Steck-Kartenhalter für alle **STÖGRA** Leistungsverstärkerkarten Typ SE... und Positioniersteuerungen Typ SERS... mit 32-poliger Steckerleiste
- Komfortable und einfache Montage in Schaltschränken
- Problemloser und schneller Kartenwechsel
- Ideal auch für Testbetrieb
- Alle Anschlüsse über Schraubklemmen
- Robuste Konstruktion aus verschraubten Kunststoffteilen

Abmaße



Anschlußbelegung



Frontplatten für Leistungsverstärkerkarten Serie SEE ...V3.. und SEE P05...V2



- Frontplatten (16 TE) montiert an SE Karten für den Einbau in ELK/ELR-Systeme
- Die SE-Karten-LEDs sind sichtbar, alle Schalter können von der Frontseite aus bedient werden
- ELK und ELR-Einschübe mit SE Karten sind an der Frontseite geschlossen, wenn Frontplatten montiert sind (Schutzart IP20)

Typenschlüssel:

SE...V3.. Karten mit Frontplatte werden bestellt als **SEE ... V3..** (z.B. SEE 400.06.85V33)
 SE P05 ...V2 Karten mit Frontplatte werden bestellt als **SEE P05...V2** (z.B. SEE P05.08.120V2)
 (Es muß ein zusätzliches »E« an die Bezeichnung angehängt werden »SE... « → »SEE... «)

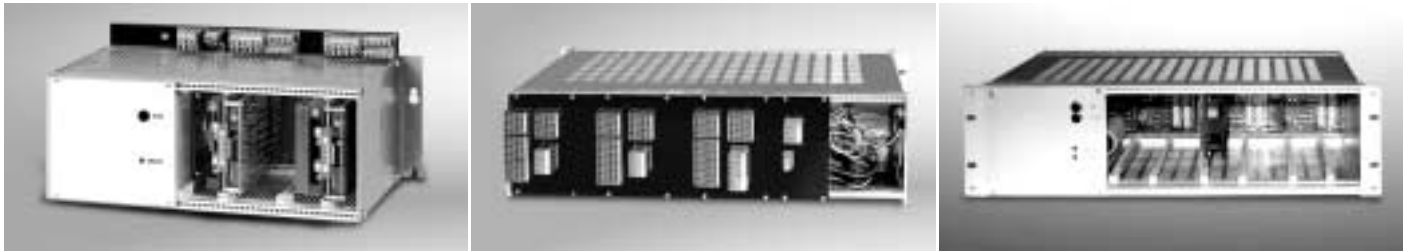
18 STÖGRA Wandmontage-/19 Zoll-Systeme Serie ELK/ELR

Mit einem Wandmontage-/ 19-Zoll-Einschubsystem der Serie ELK / ELR steht eine komplett netzanschlußfertige Ein- oder Mehrachsen-Schrittmotorsteuerung zur Verfügung, die einfach in einem Schaltschrank montiert und über Schraubklemmen verdrahtet werden kann. ELK-/ ELR-Systeme beinhalten Steckplätze für STÖGRA-Leistungsverstärkerkarten der Serie SE...[E50] V31/V33 und SE P05... V2 mit 32-poliger VG-Leiste (DIN 41612 Typ D) oder Positioniersteuerungen der Serie SERS.

Jedem SE-/ SERS-Steckplatz ist zusätzlich ein Lüfter-Steckplatz zugeordnet. Lüfter können damit auch leicht nachträglich in den ELK-/ ELR-Gehäusen nachgerüstet werden.

Alle Anschlüsse (Netz, Motor- und Steuersignale) sind auf Schraubklemmen bzw. Steuersignale auf Federdruckklemmen bei ELR geführt.

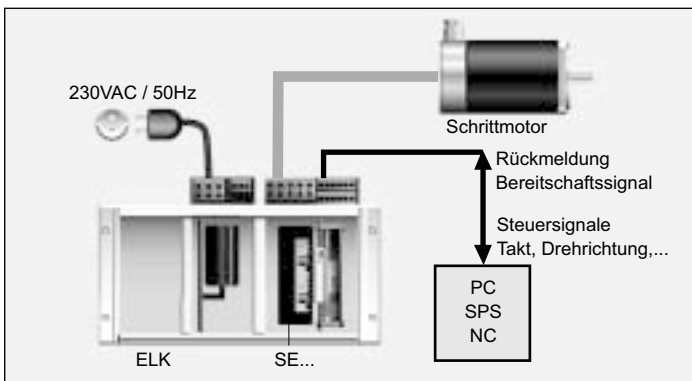
ELK-/ ELR-Gehäuse gibt es mit und ohne integriertem Netzteil (Anschluß an 230VAC/50Hz – ebenfalls erhältlich: 115 VAC/60Hz). Alle ELK-/ ELR-Gehäuse mit Netzteilen beinhalten standardmäßig einen zweiten (potentialgetrennten) 24VDC Ausgang.



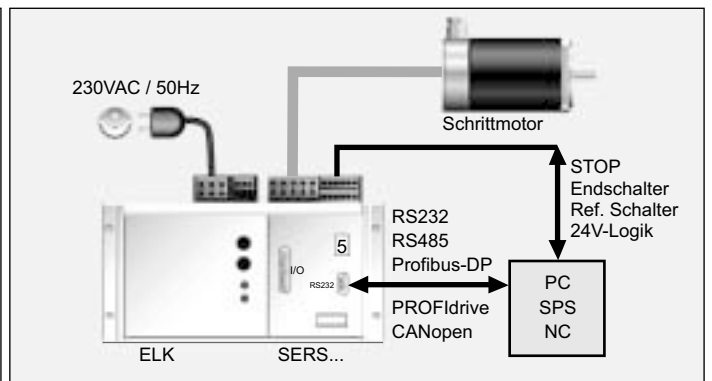
ELK... Frontansicht

ELR... Rückansicht

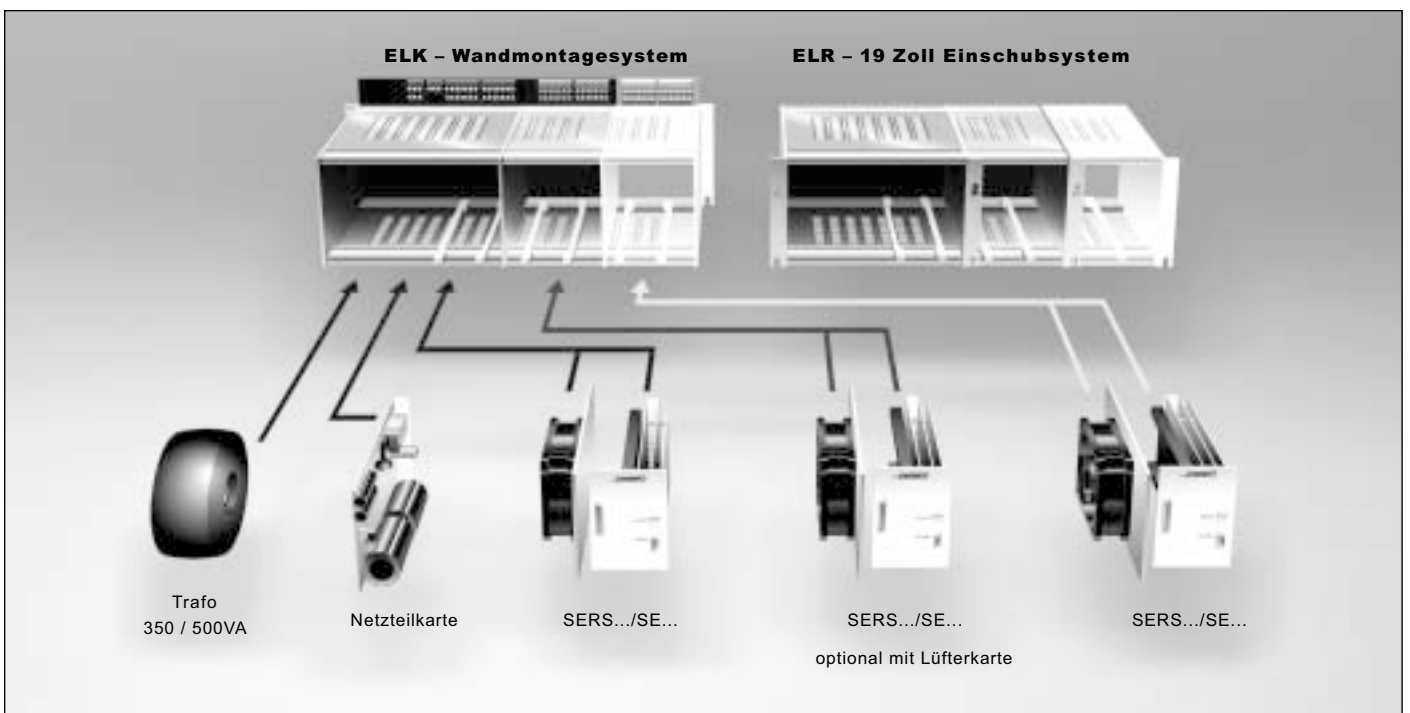
ELR... Frontansicht



ELK... mit SE...Frontansicht



ELK... mit SERS Frontansicht



STÖGRA Wandmontage-/19 Zoll-Systeme Serie ELK/ELR 19

ELK und ELR für SE... oder SERS...

ELK ...S und ELR ...S für SE ... oder SERS ...S mit maximal 6A (Karten mit maximal 6A Phasenstrom und maximal 85VDC Spannung)

Weitere Varianten für ELK- und ELR-Gehäuse:

- Anzahl der Steckplätze kleiner als konstruktiv möglich → z.B. ELR4.n.u.1 (ELR4.350.60/24.1) → 19 Zoll Einschub ELR4 mit Netzteil und nur einem Steckplatz für SE oder SERS
- Externe Anschlußklemmen für Motorspannung Option »E« auch bei ELK-/ ELR-Gehäusen mit Netzteil → z.B. ELK4.500.85/24/E.3 A3 um mehrere ELK-/ ELR-Gehäuse gemeinsam mit nur einem Netzteil aus einem ELK-/ ELR-Gehäuse zu versorgen
- ELR-Gehäuse ELR1, ELR2 und ELR3

20 STÖGRA Wandmontagesysteme Serie ELK/ELR

ELK Abmaße und Klemmenbelegung

	A	B
ELK 1	158	118
ELK 2	270	230
ELK 3	376	336
ELK 4	483,5	443,5

SE...	SERS
5 Bereitschaftssignal	Bereitschaftssignal
6 Takt	Stop
7 Entregen	Endschalter links
8 Schrittwinkel	Opto GND
9 GND	GND (24VDC)
10 24 VDC	24 VDC
11 Bereitschaftssignal	Bereitschaftssignal
12 Reset	Referenzschalter
13 Überregen	Endschalter rechts
14 Drehrichtung	Serviceschalter ext.
15 GND	GND (24 VDC)
16 24 VDC	24 VDC

ELR Abmaße und Klemmenbelegung

	A	B
ELK 1	158	118
ELK 2	270	233
ELK 3	376	336
ELK 4	483,5	446,6

SE...	SERS
Bereitschaftssignal	Bereitschaftssignal
GND (VCC)	GND (VCC)
Takt	Stop
Entregen	Endschalter links
Schrittwinkel	Opto-GND
GND (24 V)	GND (24V)
Bereitschaftssignal	Bereitschaftssignal
GND (VCC)	GND (VCC)
Reset	Referenzschalter
Überregen	Endschalter rechts
Drehrichtung	Serviceschalter ext.
+24 VDC	+24 VDC

Schnittstelle bei SERS mit Option R1 oder R2 Belegung bei RS232 9-pol. D-Sub-Stecker

I/O-Signale bei SERS mit Option R1 oder R2

Pin 1, Pin 2, Pin 3, Pin 4, Pin 5, Pin 6, Pin 7, Pin 8, Pin 9

24 VDC, VCC OUT, GND OUT, GND (24 VDC), 24 VDC, GND IN, GND (24 VDC), ADC neg, ADC pos, I1

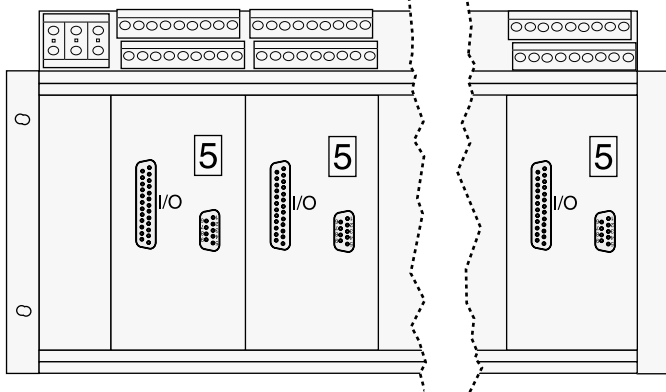
16, 15, 14, 13, 12, 11, 10, 9, 8, 7, 6, 5

4 Phase 2 -, 3 Phase 2 +, 2 Phase 1 -, 1 Phase 1 -

Anschluss 5, 6, 7, 8, 9, 10, 11, 12, 13, 14, 15, 16

STÖGRA Wandmontagesysteme Serie ELK/ELR 21

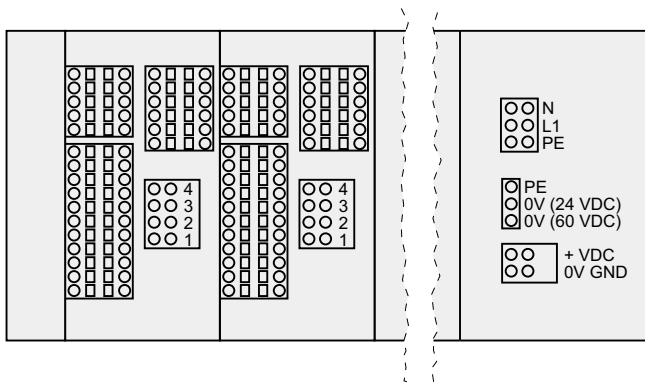
ELK ...S Klemmenbelegung



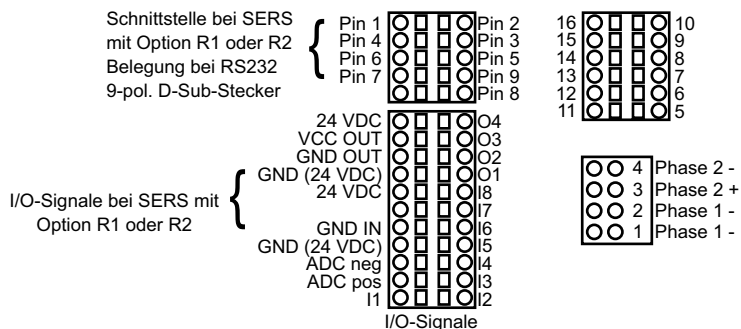
Die Abmaße der Serie ELK...S sind identisch mit den Abmaßen der Serie ELK auf Seite 20

SE...	SERS...
1: PE / Schirm	1: PE / Schirm
2: Motor Phase 1	2: Motor Phase 1
3: Motor Phase 2	3: Motor Phase 2
4: Bereitschaftssignal	4: Bereitschaftssignal
5: Takt	5: STOP
6: Entregen	6: Endschalter links
7: Schrittwinkel	7: Opto-GND
8: GND	8: GND (24VDC)
9: +24VDC	9: +24VDC
11: PE / Schirm	11: PE / Schirm
12: Motor Phase 1	12: Motor Phase 1
13: Motor Phase 2	13: Motor Phase 2
14: Bereitschaftssignal	14: Bereitschaftssignal
15: Reset	15: Referenzschalter
16: Überregen	16: Endschalter rechts
17: Drehrichtung	17: Serviceschalter extern
18: GND	18: GND (24VDC)
19: +24VDC	19: +24VDC

ELR ...S Klemmenbelegung

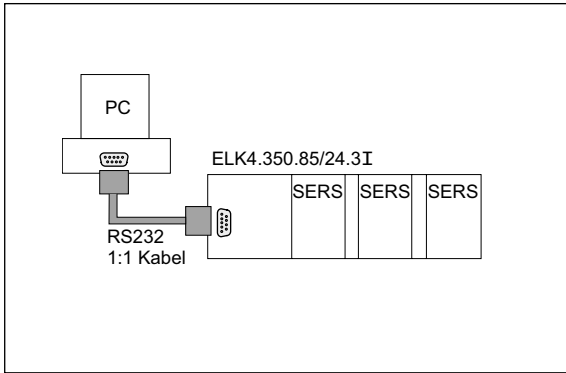


Anschluss	SE...	SERS
5	Bereitschaftssignal	Bereitschaftssignal
6	GND (VCC)	GND (VCC)
7	Takt	Stop
8	Entregen	Endschalter links
9	Schrittwinkel	Opto-GND
10	GND (24 V)	GND (24V)
11	Bereitschaftssignal	Bereitschaftssignal
12	GND (VCC)	GND (VCC)
13	Reset	Referenzschalter
14	Überregen	Endschalter rechts
15	Drehrichtung	Serviceschalter ext.
16	+24 VDC	+24 VDC



Die Abmaße der Serie ELR...S sind identisch mit den Abmaßen der Serie ELR auf Seite 20

22 STÖGRA Wandmontagesysteme Serie ELK/ELR

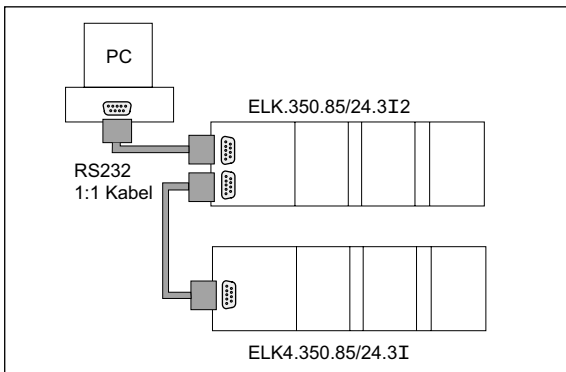


Option »I« bei ELK (für SERS mit RS232):

Gemeinsamer Schnittstellenanschluß für alle SERS in einem ELK-Gehäuse – beim Anschluß eines ELK-Gehäuses mit SERS an eine gemeinsame RS232-Schnittstelle einer Steuerung.

Verbindung PC ELK durch ein 1:1 Kabel.

Die SERS-Karten müssen mit der Option R4 oder R5 bestellt werden.



Option »I2« bei ELK (für SERS mit RS232):

2 gemeinsame Schnittstellenanschlüsse für alle SERS in einem ELK-Gehäuse → RS232 – Eingang und Ausgang beim Betrieb mehrerer ELK-Gehäuse mit SERS an einer gemeinsamen RS232-Schnittstelle einer Steuerung.

Verbindung PC-ELK-ELK durch 1:1 Kabel

Die SERS-Karten müssen mit der Option R4 oder R5 bestellt werden.



ELK2.350.85/24.1 P mit SERS 06.85 V04 R4

Option »P« bei ELK oder ELR für Anschluß und Aufnahme eines SERS-Programmers im Gehäuse (frontseitig) – der SERS-Programmer muß separat bestellt werden.

Bei Verwendung von ELK-Gehäusen müssen die SERS mit der Option R4 oder R5 bestellt werden, bei ELR-Gehäusen benötigen die SERS die Option R1 oder R2:

Option S: Schmale Steckplätze für SERS ... S Positioniersteuerungen und SE 01.. bis SE 04... (Leistungsverstärker bis maximal 4A Phasenstrom)

Option V: Für Verwendung mit SE ... Leistungsverstärkerkarten (Bestellbezeichnung ohne »V« für SERS-Positioniersteuerungen)

Option E: Anschluß für externe Einspeisung der Motorversorgungs-Gleichspannung (bei ELK-Racks ohne eigenes Netzteil) bzw. zum Bereitstellen der Motorversorgungs-Gleichspannung für andere ELK-Racks ohne Netzteil

Abdeckungen von ELK / ELR Gehäusen:

Oben und unten: Aluminiumplatten mit Lüftungsschlitzen

Rückseitig: Bei ELK-Gehäusen 10mm-Kunststoffplatte

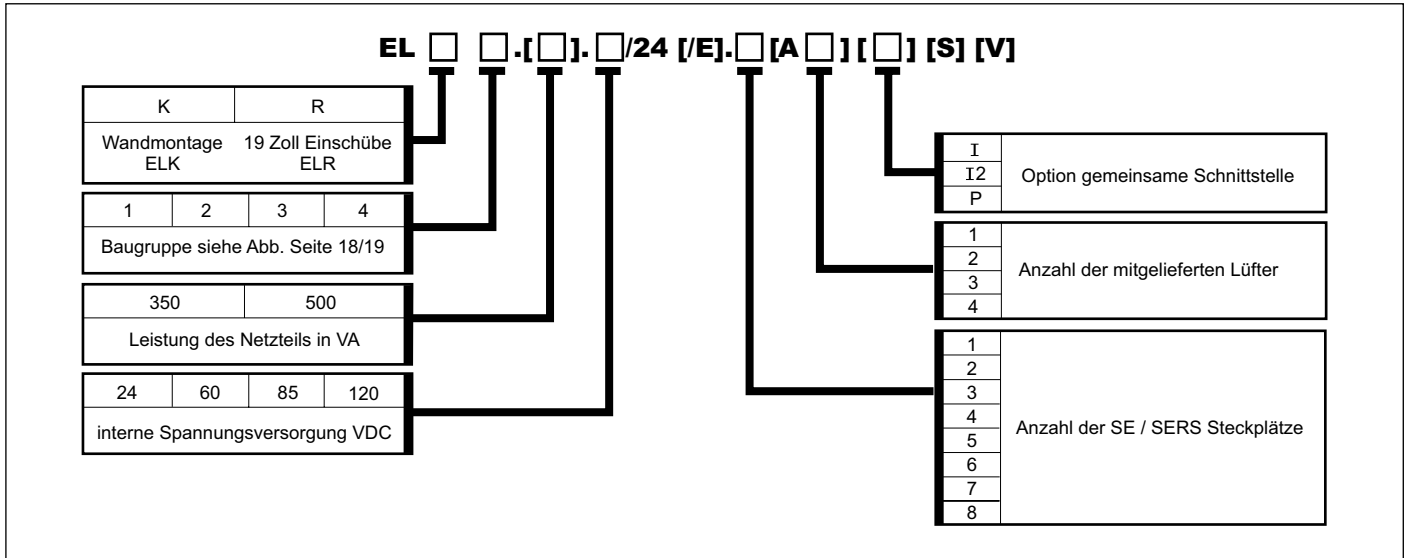
Frontseitig: bei SERS-Steuerungen Frontplatten (bei SE-Leistungsverstärkerkarten keine frontseitige Abdeckung)

STÖGRA Wandmontagesysteme Serie ELK/ELR **23**

Technische Spezifikationen:

Geräteschutz	Schutzart IP20		
Gewicht	Typ	ELK / ELR mit Netzteil	ELK / ELR ohne Netzteil
	Gewicht	6,2 kg bis 7 kg (je nach Ausführung)	1,8 kg bis 2,6 kg (je nach Ausführung)
RoHs konform nach Richtlinie 2002/95/EG			

ELK/ELR Bestellschlüssel

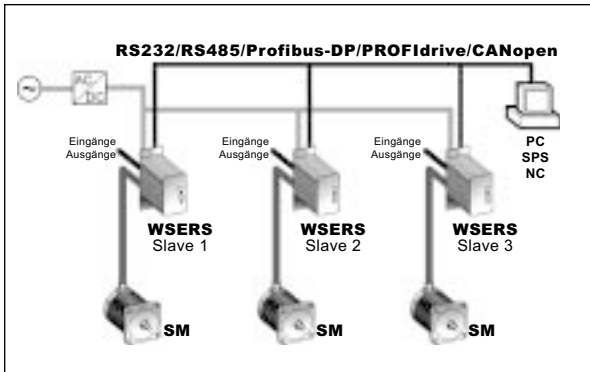


Bestellbeispiele: ELK2.350.85/24.1 V ELK3.500.120/24.2 A2 I ELK3.60/24/E.5 I2 S ELR4.350.85/24.3 A3 P

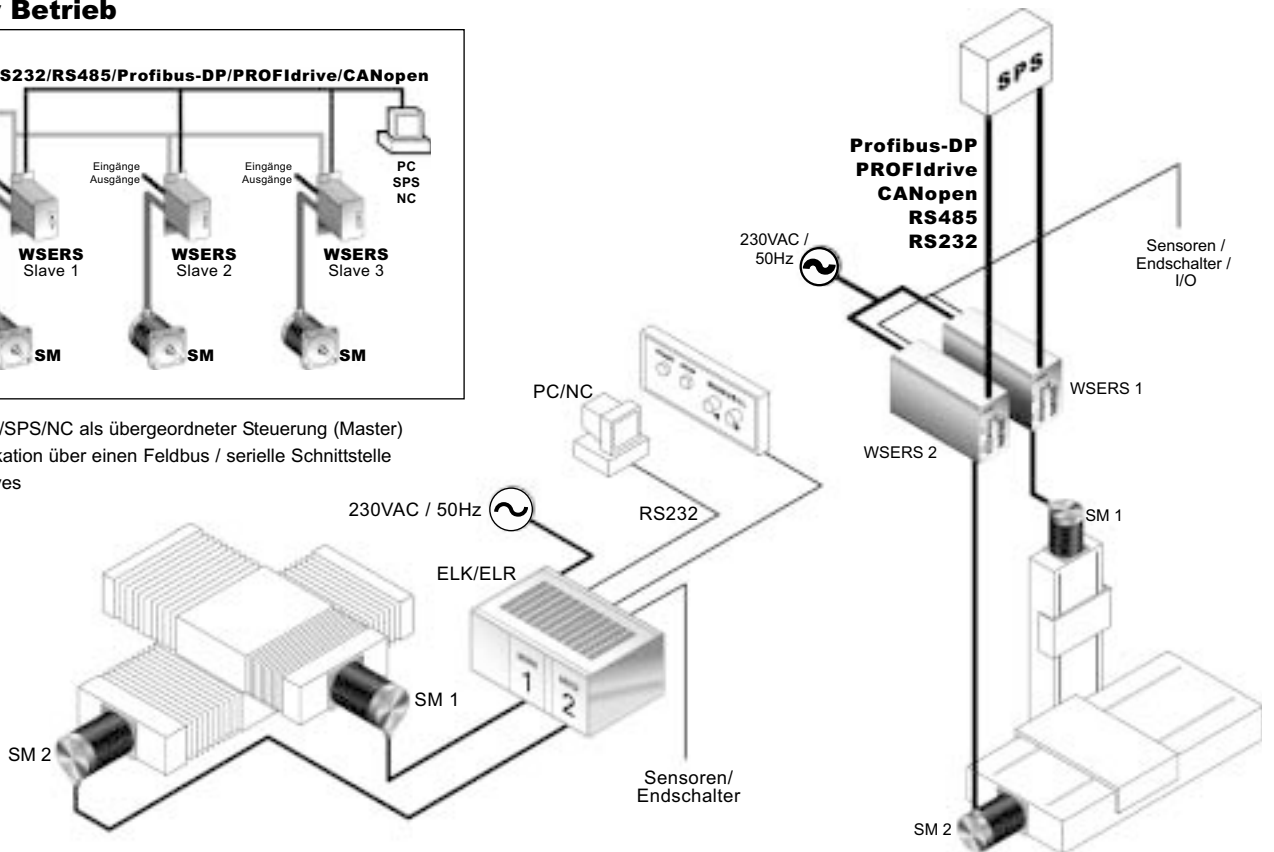
24 Positioniersteuerungen – Serie SERS

Mit der Schrittmotorpositioniersteuerung Typ SERS werden 2-Phasen-Schrittmotoren angesteuert. Eine Einheit besteht aus einer Leistungsendstufe, einem Steuerteil für die Endstufe und der übergeordneten Positioniersteuerung. Die Kommunikation mit der Positioniersteuerung erfolgt über eine Schnittstelle RS232C/V24, RS485, Profibus-DP, PROFIdrive oder CANopen (DSP 402). Die SERS garantiert einen optimalen, vibrationsfreien Rundlauf durch ihren Mikroschrittbetrieb mit 12800 Schritt pro Umdrehung, sowie die Möglichkeit die Bestromungscharakteristik dem eingesetzten Schrittmortyp anzupassen. Vom rauen »Schritt für Schritt« Betrieb eines herkömmlichen Schrittmotorsystems im unteren Drehzahlenbereich ist nichts mehr zu merken. Die SERS kann standardmäßig in vier verschiedenen Betriebsarten verwendet werden, die in folgenden Diagrammbeispielen dargestellt sind.

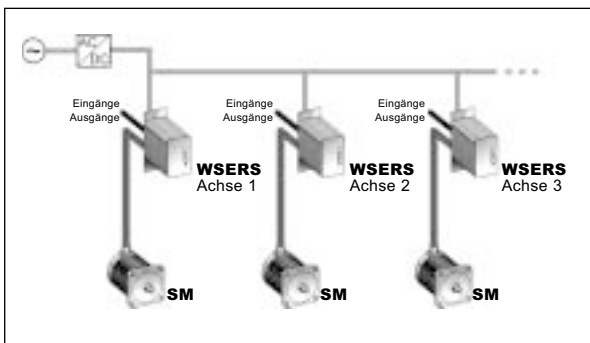
Serieller Betrieb



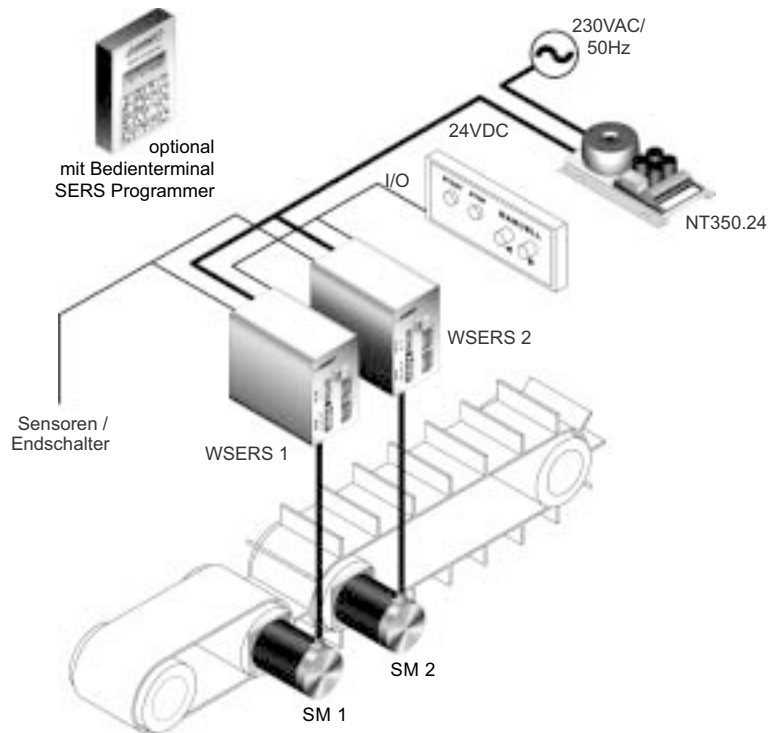
Betrieb mit PC/SPS/NC als übergeordneter Steuerung (Master) und Kommunikation über einen Feldbus / serielle Schnittstelle mit SERS-Slaves



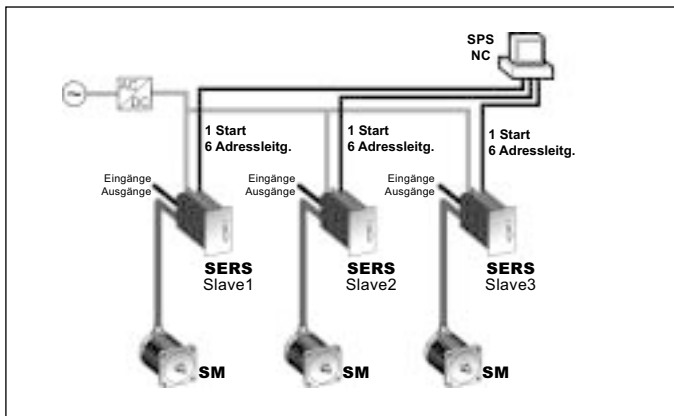
Eigenständiger Betrieb



Betrieb mit SERS-Slaves als eigenständig funktionierende Achsen, deren Ablaufprogramm nur durch Ereignisse an den digitalen Eingängen gesteuert wird -z.B. Handschalter, Endschalter oder Lichtschranken.

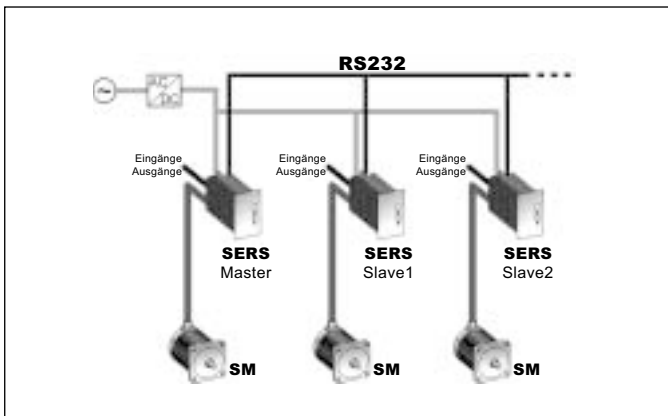


Paralleler (BCD) Betrieb



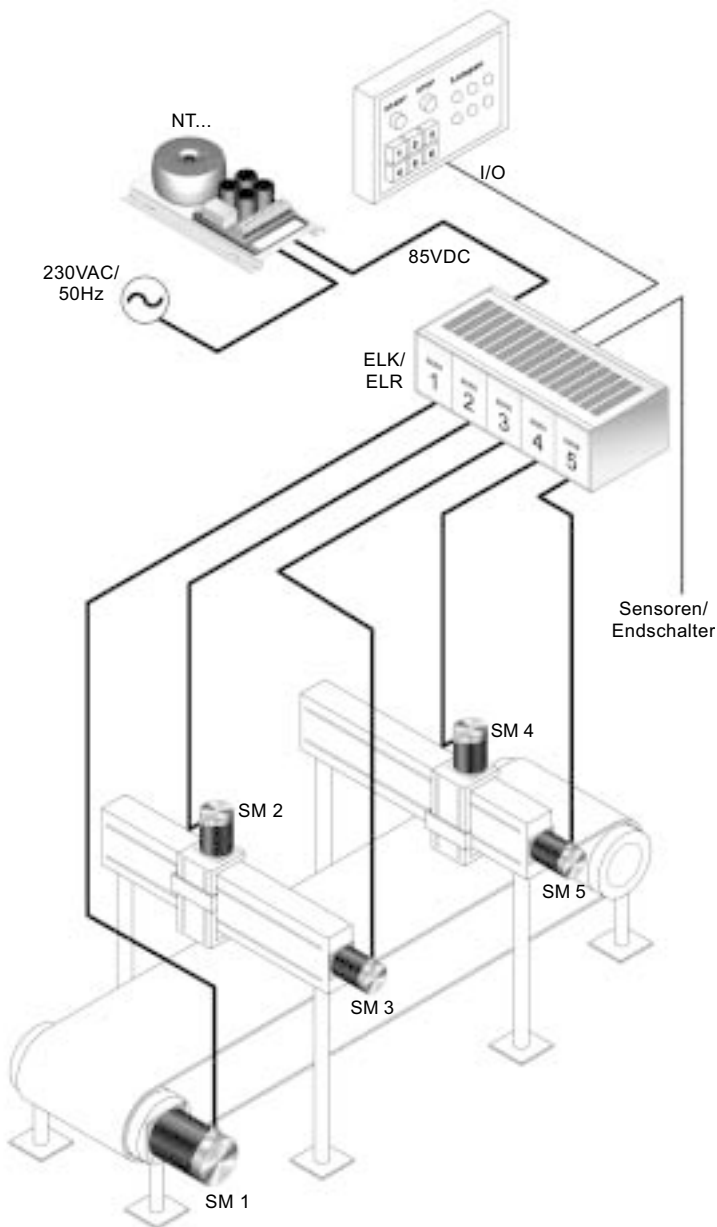
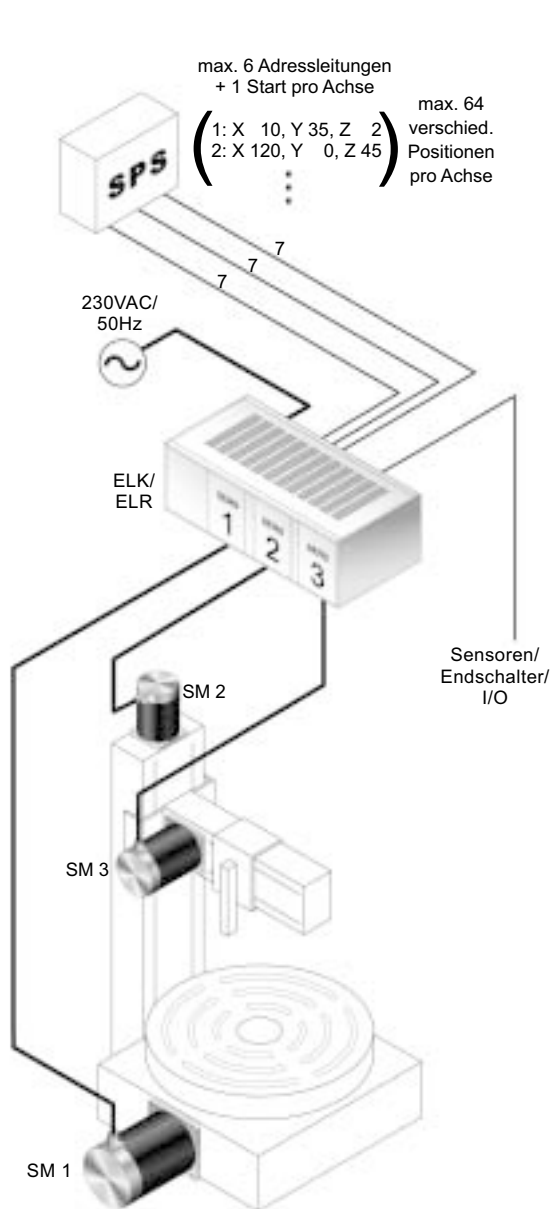
Betrieb mit SPS/NC als übergeordneter Steuerung, die über die digitalen parallelen Eingänge einzelne Ablaufprogramme in den SERS-Slaves aufruft. (Pro SERS max. 64 verschiedene Unterprogramme)

Master Betrieb



Betrieb mit einer SERS als übergeordneter intelligenter Steuerung (Master), die über die serielle Schnittstelle weitere SERS-Slaves ansteuert.

Keine zusätzliche Steuerung notwendig!



26 Positioniersteuerungen – Serie SERS

Leistungsansteuerung:

- optimaler Rundlauf durch **Mikroschrittbetrieb mit 12800 Schritten pro Umdrehung** und Auswahlmöglichkeit von 4 Bestromungscharakteristika für die Anpassung an verschiedene Schrittmortypen
- **Phasenströme** je nach Ausführung 0 bis 14,5 A pro Phase – **programmierbar über die Schnittstelle**
- Spannungsversorgung je nach Ausführung 24 bis 240 VDC
- Kurzschluß-, Temperatur- sowie Unterspannungsschutz und Temperatur- / Unterspannungsvorwarnung

Ein- und Ausgänge:

- **8 digitale Eingänge**, konfigurierbar Low-/High-aktiv (Pull-up oder Pull-down Eingangswiderstand), TTL- oder SPS-Signalpegel
- **2 Endschalter-, 1 Referenzschalter- und 1 STOP-Eingang** – optoentkoppelt für 24 VDC Pegel
- **4 digitale Ausgänge** je max. 500 mA / 5 bis 24 VDC – optoentkoppelt für externe 5 bis 24 VDC Einspeisung und kurzschlußfest
- **1 potentialfreier Ausgang** – Signal »Motor nicht bestromt« – (max. 100 mA / 24VDC) verwendbar z.B. als Fehler-/ Bereitschaftssignal
- **1 analoger Eingang** – 8 Bit, 0 bis 5 VDC
- optionale **I/O-Erweiterung**: zusätzlich **8 digitale Eingänge** und **12 Ausgänge** (je max. 100mA / 24VDC)

Optional Geschlossener Lageregelkreis (closed loop), Schrittüberwachung und Handradfunktion bzw. elektrisches Getriebe

- **Schrittüberwachung**, zusammen mit einem 2-Kanal Drehgeber am Motor (Signale A, A B, B) – 5 VDC und 24 VDC Drehgeber
- **Positionsnachführung** – verlorene Schritte (durch eine mechanischen Überlast am Motor) können per Kommando nachgeführt werden
- Anschluß eines Handrads (mit 2-Kanal-Drehgeber) über die optionale Drehgeberlogik oder über zwei der digitalen Standardeingänge
- Geschlossener Lageregelkreis (closed loop), zusammen mit STÖGRA Motoren Typ SM ...C500 (mit justiertem H500-Drehgeber)

Schnittstellen:

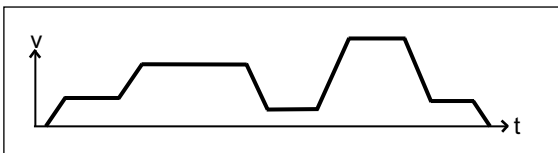
- **RS232C/V24 (Standard-PC COM-Schnittstelle)**, softwareseitig einstellbar mit oder ohne Hardwarehandshake
- Optional RS485, Profibus-DP, PROFIdrive und CANopen.
- Über DIP-Schalter einstellbare Baudraten von 1200 bis 115200 Baud (bei RS232/RS485) und Antriebsadressen von 0 bis 127
- Bei Profibus-DP Baudraten bis 12 MBaud, Knoten-Informationen im mitgelieferten GSD-File, bei CANopen Baudraten bis 1MBaud

Bauform und Anschlüsse:

- Europaformat (100x160), Frontplatte und Stecker (DIN 41612) für den Einbau in 3 HE-19 Zoll Systeme (z.B. ELK-/ELR-Systeme – siehe Seiten 18 bis 23)
- Motorleitungen, Versorgungsspannung, End- und Referenzschalter-Anschlüsse über 32-polige VG-Leiste, oder über Schraubklemmen bzw. Federdruckklemmen bei Verwendung von ELK-/ ELR-Wandmontage-/ Einschub – Systemen
- Digitale Ein- und Ausgänge über 25-pol. D-Sub Buchse oder optional über zusätzliche 32-pol. Steckerleiste (DIN 41612 Typ D) – bei Verwendung eines ELR-Einschubsystems sind die I/Os auf Federdruckklemmen geführt
- RS232-Schnittstellenanschluß über 9-poligen D-Sub Stecker (Profibus-DP: 9-polige D-Sub-Buchse) – beim ELR-Einschub: Federdruckklemmen

Positioniersteuerung:

- Kommunikation durch Senden und Empfangen von **ASCII-Zeichen** über die Schnittstelle (bei RS232 und RS485)
- Einfache und leicht verständliche Syntax für alle Standard-Befehle und Parameter (siehe nächste Seite)
- BASIC-ähnliche Programmierung von Ablaufprogrammen
- **3 verschiedene Wichtungsarten** aller Weg-, Geschwindigkeits- und Beschleunigungswerte einstellbar (**inkrementell** z.B. 5000 Schritte, **rotatorisch** z.B. 1000 U/min und **translatorisch** z.B. 20 mm/s)
- Parametrisierung von Getriebefaktoren und Vorschubkonstante (z.B. Spindelsteigung) für translatorische Werteangaben
- Geschwindigkeiten von 0,12 bis 10000 U/min (Schrittmotor betreibbar, je nach Größe, bis ca. 3000 U/min)
- Beschleunigungen von 2 bis 15600 U/s² und lineare, exponentielle oder sinuide Beschleunigungscharakteristik
- **2 KByte E² Prom-Speicher** (je nach Programmart **bis zu 300 Zeilen**) für die Aufnahme eines Ablaufprogramms im eigenständigen Betrieb, Parallelen Betrieb oder Master Betrieb – optional 8 KByte E² Prom-Speicher (bis zu 1200 Zeilen)
- Getriebespiel-Ausgleichsfunktion beim Einsatz von z.B. Motorgetrieben, Kettenantrieben oder spielbehafteten Spindeln
- Druckmarkensteuerung (automatisches Setzen oder Rücksetzen von Ausgängen bei Erreichen bestimmter Positionen)
- Nachlauf Funktion (nach Anstehen eines Signals fährt der Motor noch einen definierten Weg weiter, und stoppt erst dann)
- Mathematische Funktionen: +, -, *, /, AND, OR, EXCL-OR, NOT, NEG – anwendbar auf alle SERS-Parameter, sowie 1 Akkumulator (X) zum Rechnen und 12 frei verwendbare Register (R0 bis R11)
- Alle SERS-Parameter können in Ablaufprogrammen beliebig geändert werden
- Programmsprünge über GOTO und Unterprogrammaufrufe über GOSUB
- Bedingte Sprünge und Anweisungen (IF-Befehle) mit Abfragen von Eingängen, Merkern, Antriebszustände und Parameter, programmierbar mit IF ... THEN ... ELSE Strukturen
- Wartefunktion »WAIT...«, mit beliebigen Wartebedingungen (z.B. Warten auf digitale Eingänge)
- programmierbare Wartezeiten / Zeitverzögerungen in 10ms Schritten
- parallel zum Programm ablaufende Timerfunktion
- Zähler (z.B. um Programm-Wiederholschleifen zu erzeugen)
- Manuelle Verfahrfunktionen – Handfahren (d.h. ohne Positionsvorgabe, über Eingänge oder Befehle, mit variabler Geschwindigkeit - während dem Verfahren änderbar)
- Umfangreiche Diagnose – alle Fehler und Warnungen können jederzeit über die Schnittstelle abgefragt werden
- Sprachauswahl für die Kommunikation mit der SERS (z.B. Fehlermeldungen und Parameterbezeichnungen) – Deutsch oder Englisch
- Geschwindigkeitsprofilfahren – Positionieren mit unterschiedlichen Geschwindigkeiten in einem Positioniervorgang



- Master-Slave-System mit mehreren Achsen (siehe Grafik Seite 25), die zueinander synchronisiert werden können, programmierbar
 - einfache Realisierung des Master-Slave-Systems durch Kommunikation und Synchronisation über RS232-Schnittstelle
 - die Master-SERS kann das ganze Ablaufprogramm enthalten, und alle SERS-Slaves entsprechend ansteuern, oder es werden Teilprogramme (Unterprogramme) in den Slaves abgelegt
 - die Master-SERS kann auf alle Parameter und Funktionen der SERS-Slaves zugreifen
- und viele andere Funktionen (insgesamt über 100 verschiedene Funktionen und Parameter)

28 Positioniersteuerungen – Serie SERS

Programmieren der SERS mit RS232-Schnittstelle mit einem PC oder dem SERS-Programmer 2

Software zur Programmierung der SERS mit PC:

Eine Programmiersoftware wird als Windows-Version (Win95 bis Win8) standardmäßig, ohne zusätzliche Kosten, mitgeliefert und kann von der STÖGRA-Internetseite heruntergeladen werden.

Zusätzlich zum Handbuch (PDF-File auf CD) ist eine Online Hilfe (Windows Help File) mit Beschreibungen der wichtigsten SERS-Funktionen im Lieferumfang enthalten.

Wird die Online Hilfe innerhalb der Programmiersoftware aufgerufen, werden die entsprechenden Funktionsbeschreibungen direkt angezeigt.



Typische Standardbefehle im seriellen Betrieb:	
ON	Motorstrom einschalten
OFF	Motorstrom abschalten
V=1000	Setzen Motorgeschwindigkeit auf 1000 (abhängig von eingestellter Wichtung – z.B. rotatorisch 1000 U/min)
W=100	Setzen der anzufahrenden Position bei absoluter Positionierung oder des zu verfahrenen Wegs (bei relativer Positionierung) auf 100 (z.B. bei translatorischer Wichtung in mm – 100 mm)
E	Starten (Execute) des Positionierauftrags – der aktuell gesetzte Wert W wird angefahren
S	Stop
POS?	Abfrage, ob der Motor steht oder läuft – die SERS sendet entweder »POS = 0« oder »POS = 1« zurück

Beispiel Ablaufprogramm (eigenständiger Betrieb)	
1: L1	Programmlabel L1 (Sprungziel)
2: WAIT I1=1	Warten auf Eingang I1=1 (also bis I1 gesetzt wird)
3: O1=0	Ausgang O1=0
4: W=55 E	Position = 55 und Start Positionieren
5: W=10	Position = 10
6: IF I2=1 E	Falls Eingang I2 gesetzt ist, dann Start Positionieren, sonst weiter mit nächstem Befehl (hier in der nächsten Zeile 7)
7: O1=1	Ausgang O1=1
8: GOTO 1	Sprung zu Programmlabel L1

Beispiel Programm BCD / paralleler Betrieb	
1: L1 ON RT	Unterprogramm 1: Motor bestromen (ON) und Ende Unterprogramm 1 (RT)
2: L2 OFF RT	Unterprogramm 2: Motorstrom abschalten (OFF) und Ende Unterprogramm 2 (RT)
3: L3 O1=1 V=1000	Unterprogramm 3: Ausgang O1=1, Geschwindigkeit V=1000
4: W=55 E O1=0 RT	Position = 55, Start Positionieren (E), nach Ende der Positionierung Ausgang O1=0 und Ende Unterprogramm 3
5: L4 O1=1 V=300	Unterprogramm 4: Ausgang O1=1, Geschwindigkeit V=300
6: W=230 E O1=0 RT	Position = 230, Start Positionieren (E), nach Ende der Positionierung Ausgang O1=0 und Ende Unterprogramm 4
7: L5 O2=1 H O2=0 RT	Unterprogramm 5: Ausgang O2=1, Start Referenzfahren (H), nach Ende Referenzfahren O2=0 und Ende Unterprogramm 5

SERS-Programmer 2:

- Preisgünstiges Programmiergerät falls kein PC zur Verfügung steht.
- Einfaches Bediengerät z.B. für den Betrieb in einer Produktionsstätte zum Ändern von Parametern oder Programmzeilen.

Besondere Eigenschaften des SERS-Programmers 2:

- Die Folientastatur mit integriertem Display ist besonders geeignet für Umgebungen mit hohem Verschmutzungsgrad. (Frontseite IP65)
- Farbliche Kennzeichnung der Dreifachbelegung der Tasten

Standardmodus:

fest vorgegebenes Standardmenu mit folgenden Möglichkeiten:

- Einstellen von Parametern in SERS-Steuerungen
- Erstellen / Ändern von Ablaufprogrammen in SERS-Steuerungen
- Möglichkeit zum Sperren oder Freigeben von bestimmten Parametern und Programmzeilen über ein Passwort
- Frei definierbarer Text in der Anzeige für einzelne Wertzuweisungen
- Manuelles Fahren (Handfahren) und Referenzfahren über Tasten am Programmer
- Start / Stop von SERS-Ablaufprogrammen
- Start / Stop eines Master-/Slave-Betriebs mit einer SERS als Master und anderen SERS als Slaves
- Anzeige der digitalen Ein- und Ausgänge (z.B. zur Kontrolle der digitalen SERS-Eingänge beim Einrichten / Inbetriebnehmen)
- Terminalfunktion zur Kommunikation mit SERS-Steuerungen
- lieferbar als Gehäuseversion (Handgerät), oder zum Einbau in 19"Systeme (z.B. ELK-/ELR-Gehäuse) bzw. zur Integration in ein Bedienfeld

Erweiterter Programmiermodus:

- frei programmierbare kundenspezifisches Menus (fertige Menu-Beispiele werden mitgeliefert), dadurch können einfache Menus mit nur einer Ebene (siehe Beispiel unten), oder auch Menus mit mehreren Ebenen erstellt werden
- freie Zuordnung der SERS-Programmer-Tasten zu kundenspezifischen, programmierbaren Funktionen
- Erstellen von kompletten Ablaufprogrammen, die im SERS-Programmer 2 abgespeichert werden können
- Master-Slave-Betrieb mit SERS-Programmer 2 als Master und allen SERS als Slaves

Einfaches Beispiel für erweiterten Programmiermodus:

Über den SERS-Programmer 2 soll der Maschinenbediener nur einen Verfahrensweg ändern, und den Ablauf Starten oder Stoppen können. Das Menu, auf das der Maschinenbediener Zugriff hat, soll daher möglichst einfach gehalten werden.

Im nebenstehenden Beispiel kann mit F1 der Verfahrensweg geändert werden, mit F3 das (im Hintergrund verborgene) Ablaufprogramm gestartet werden, und über die Taste STOP (eigene entsprechend beschriftete Taste) das Programm bzw. die Motorbewegung gestoppt werden.

F1=EDIT F3=START

Verfahrensweg:
W=25.7000

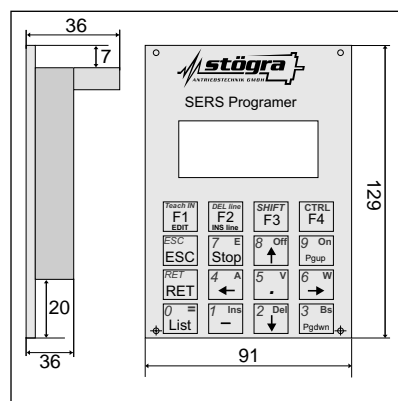
Anzeige SERS-Programmer 2

Gehäuse-Versionen SERS-Programmer 2

SERS Programmer 2
als Handprogrammiergerät



SERS Programmer 2R
zum Einbau in Fronttafel
oder 3-HE Gehäuse
(ELK/ELR)

Abmaße

30 Positioniersteuerungen – Serie SERS

Option geschlossener Lageregelkreis (Closed Loop)

Die SERS ist optional mit geschlossenem Lageregelkreis (**Closed Loop**) lieferbar.

Voraussetzung ist ein STÖGRA-Schrittmotor mit justiertem H500-Drehgeber (Motoroption »**C500**« – z.B. SM 87.2.18M6 C500).

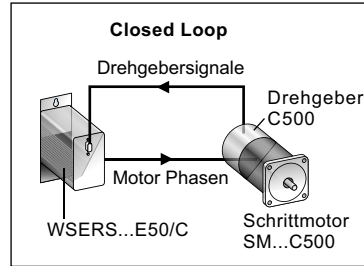
Die SERS-Steuerung muß mit der Option »**E50/C**« bestellt werden.

Ein Schrittmotorsystem mit geschlossenem Lageregelkreis

kombiniert die Vorteile von Schrittmotoren

- Reaktion ohne Verzögerung auf Bewegungsvorgaben, auch bei kurzen Verfahrwegen
- kein Vibrieren um die Ruheposition →»Hunting«–
- keine Streckenparametereinstellungen →»Tuning«– notwendig,
- kleiner Lastwinkel

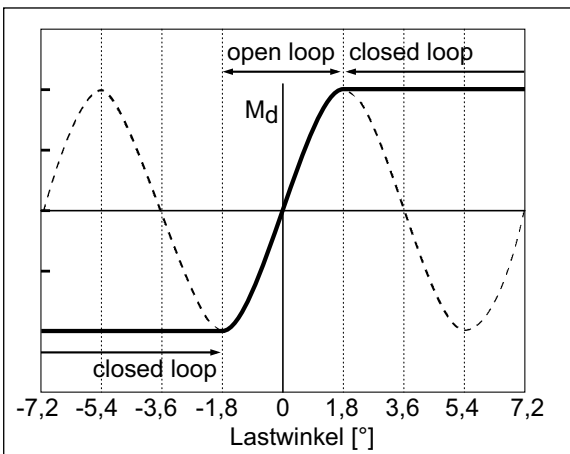
mit dem Vorteil von Servomotoren, daß der Motor seine Synchronisation nicht verliert (Schrittverlust ausgeschlossen).



Der Schrittmotor kann durch den Closed Loop Betrieb immer mit seinem maximalen Drehmoment betrieben werden.

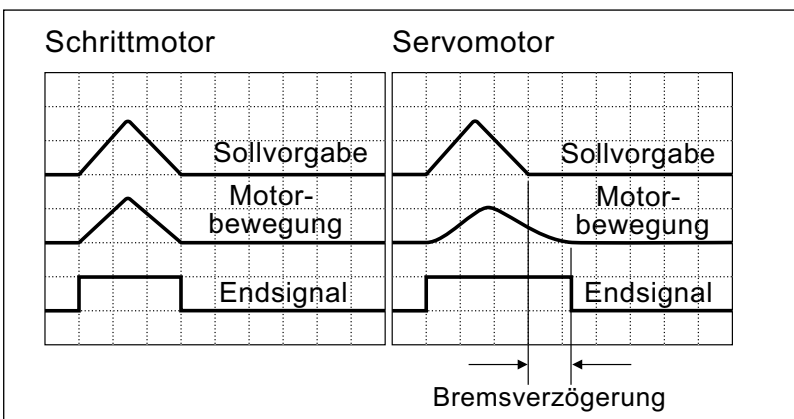
Das Ergebnis ist ein sehr dynamischer Betrieb (mit optimaler Beschleunigung). Bei der Dimensionierung kann die übliche Sicherheit beim Drehmoment entfallen, oder deutlich kleiner ausfallen. Dadurch kann in vielen Anwendungen ein kleinerer Motor eingesetzt werden.

Vergleich Schrittmotor im offenen Kreis und im geschlossenem Kreis (closed loop)



Solange der Lastwinkel $< 1,8^\circ$ ist, wird der Schrittmotor im offenen Kreis betrieben. Sobald der Lastwinkel $\geq 1,8^\circ$ ist, der Motor also im offenen Kreis Schritte verlieren würde, wechselt der Betrieb des Schrittmotors automatisch in den »closed loop modus«.

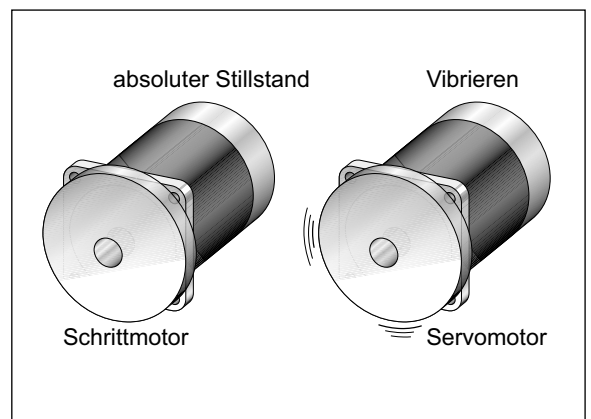
Vergleich Schrittmotor im geschlossenem Kreis (closed loop) mit Servomotor



Der Schrittmotor folgt der vorgegebenen Position sofort (linkes Bild).

Der Servomotor hingegen folgt systembedingt, durch seine permanente Positionsregelung, nur verzögert (rechtes Bild).

Beim Abbremsen des Servomotors führt dies zu einer Bremsverzögerung.



Im Stillstand steht der Schrittmotor absolut still (linkes Bild).

Ein Servomotor hingegen vibriert leicht um seine Ruheposition (rechtes Bild).

Option E50 Drehgeber-Eingang

Die SERS-Schrittmotorsteuerung ist optional mit Drehgebereingang erhältlich (SERS...V04 E50). Es können 2-Kanal Drehgeber (A, B und \bar{A} , \bar{B}) mit beliebigen Strichzahlen (z.B. 2 x 50 Imp./Umdr. oder 2 x 1000 Imp./Umdr.) angeschlossen werden.

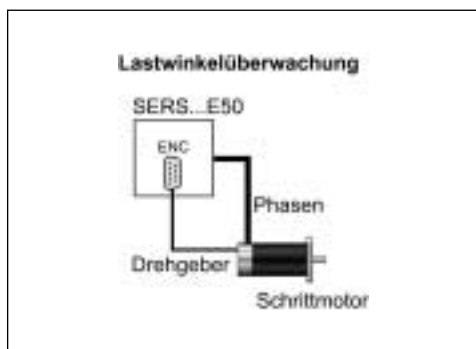
Die SERS... V04 E50 verfügt über zwei verschiedene Drehgebersignal-Eingänge:

- **Drehgebereingang 1** (9-pol. D-Sub-Buchse an der SERS-Frontplatte):

Die Signale werden 4-fach ausgewertet (mit Drehrichtungserkennung), d.h. aus Signalen z.B. eines 1000 Strich Drehgebers werden 4000 Inkremente erzeugt. Die Signale durchlaufen eine RS422- Eingangslogik, diverse Filter und eine Gegentaktsperr. Dadurch ist ein Höchstmaß an Störsicherheit gewährleistet. Der Drehgebereingang kann zur Schrittüberwachung (mit vollständiger Nachführung verlorener Schritte oder einer Istwertkorrektur der Position nach einer Motorüberlast) oder zum Anschluß von Handrädern oder anderen Motoren (mit Drehgeberausgängen) zur Realisierung einer elektrischen Welle verwendet werden.

- **Drehgebereingang 2** (Eingänge I3 und I4 der digitalen Eingänge):

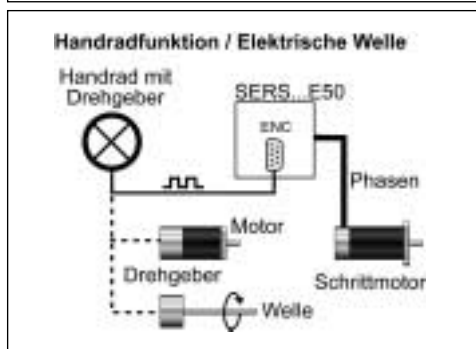
Es werden nur die Signale A und B vierfach ausgewertet. Dieser Drehgeber-Eingang kann für die Realisierung einer Handradfunktion bzw. elektrischen Welle verwendet werden.



Lastwinkelüberwachung

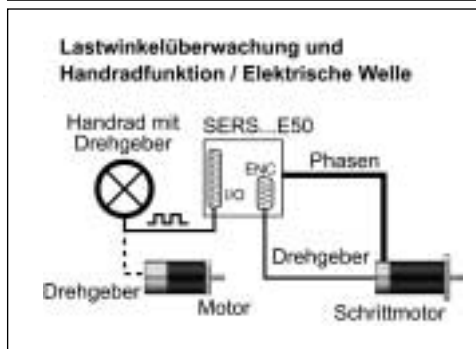
Die Signale eines am Motor angebrachten Drehgebers werden in die SERS geführt. Die SERS vergleicht die Drehgebersignale mit der vorgegebenen aktuellen Position.

Weichen die beiden Werte um mehr als 7,2 Grad ab (einstellbar), dann wird eine Fehlermeldung (oder Warnung – einstellbar) erzeugt, und der Motor gegebenenfalls sofort abgebremst.



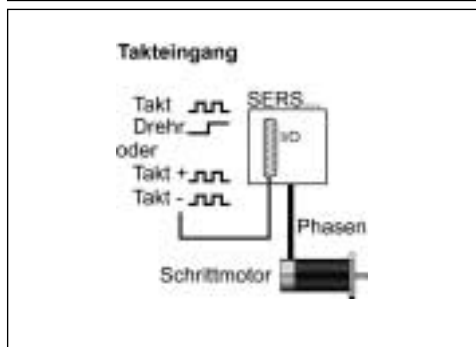
Positionsnachführung (Closed Loop)

Nach einem Lastwinkelfehler können die verlorenen Schritte nachgeführt werden (Fahren mit Referenzfahrgeschwindigkeit auf die Sollposition) oder die Sollposition kann durch die tatsächliche Motorposition (erfaßt durch den Drehgeber) ersetzt werden.



Handradfunktion / Elektrische Welle

Die Signale eines Handrads oder eines an einer anderen Welle montierten Drehgebers werden zur SERS geführt. Die SERS (bzw der Motor, der von der SERS angesteuert wird) folgt diesen Drehgebersignalen. Das Verhältnis zwischen der Anzahl der Drehgeberpulse (Bewegung des Handrads / anderer Motor / sonstige Welle) und der Bewegung des Schrittmotors (angesteuert von der SERS) kann eingestellt werden.



Takteingang

Drehgebereingang 1 und Drehgebereingang 2 können auch als Takteingänge verwendet werden. Dabei gibt es zwei Möglichkeiten:

1. Signal Takt und Signal Drehrichtung
2. Signal Takt positive Drehrichtung und Signal Takt negative Drehrichtung

In der SERS kann definiert werden, wie groß die Motorbewegung bei einem Taktimpuls sein soll. Beim Anlegen einer Pulschette mit hoher Frequenz ohne Rampe werden die Pulse gepuffert und die SERS erzeugt sich die Rampe selbst aus den intern vorgegebenen Parametern Beschleunigung »a« und Geschwindigkeit »v«.

32 Positioniersteuerungen – Serie SERS

SERS mit Profibus-DP/VO Schnittstelle

Output	Kontrollwort (4 Byte)	Opcode (2 Byte)	Operand (4 Byte)	Beschleunigung (4 Byte)	Geschw. (4 Byte)	Position / Weg (4 Byte)
Input	Statuswort (2 Byte)	Ergebnis Parameterabfrage (4 Byte)	aktuelle Istposition (4 Byte)		Digitale Eingänge (2 Byte)	
Diagnose	Fehler (2 Byte)	Warnung (2 Byte)	Fehlernr. (1 Byte – Fehlercode für mehr als 100 detaillierte Fehlermeldungen)			

Kontrollwort

Das Kontrollwort triggert untenstehende Aktionen nach einer Änderung der Bits (nur »STOP« wird immer ausgewertet)

- | | |
|---|--|
| Bit 0: SLOW_NEGATIVE (Handfahren, 1 = aktiv, 0 = Stop) | Bit 1: SLOW_POSITIVE (Handfahren, 1 = aktiv, 0 = Stop) |
| Bit 2: FAST_NEGATIVE (Handfahren, 1 = aktiv, 0 = Stop) | Bit 3: FAST_POSITIVE (Handfahren, 1 = aktiv, 0 = Stop) |
| Bit 4: REFERENZFAHREN (1 = aktiv, 0 = Stop) | Bit 5: PHASENSTROM_ON (1 = ON, 0 = OFF) |
| Bit 6: STOP (1 = stop aktiv, 0 = Bewegungsfreigabe) | Bit 7: START_PROGRAMM (1 = Start) |
| Bit 8: START_POSITIONIERUNG (Flanke 0 auf 1 = Start) | Bit 9 bis Bit 12: AUSGANG 1 bis AUSGANG 4 (digitale Ausgänge) |
| Bit 13: RESET_FEHLER (Flanke 0 auf 1: P11=0) | Bit 14: RESET_WARNUNG (Flanke 0 auf 1: P12=0) |
| Bit 15: AUSFÜHREN_OPCODE (Flanke 0 auf 1 = »opcode« wird ausgeführt) | |
| Bit 16: START_POSITIONIERUNG_TOGGLE (bei Wechsel dieses Bits startet die Positionierung) | |
| Bit 17: ABSOLUT (Positioniermodus – absolut oder relativ) | Bit 18: POLYNOM 1 = (aktiviert den Polynom-Positioniermodus) |
| Bit 19: POLYNOM_TERM 1 = (Beendet den Polynom-Positioniermodus bzw. aktiviert den letzten Polynomabschnitt) | |
| Bit 20: PARAMETER_ACCEPT (die Werte Parameter »Beschleunigung«, »Geschwindigkeit« und »Sollposition« in den Bytes 11 bis 22 sollen beim StartPositionierung (durch Bit 8 oder 16 im Kontrollwort) verwendet werden.) | |
| Bit 21 bis 31: reserviert | |

Operationscode und Operand

Mit den Operationscode- und Operanden-Bytes kann jeder SERS Parameter (z.B. Motor-Phasenstrom) geschrieben werden. »Operationscode« entspricht der SERS-Parameternummer, und »Operand« entspricht dem Parameterwert.

Um einen SERS-Parameter zu Schreiben / Ändern muß nur der entsprechende Operationscode und Operand (Wert) in die entsprechenden »Output Bytes« geschrieben werden und Bit 15 im Kontrollwort gesetzt werden.

Sogar komplette Ablaufprogramme können mit Hilfe von Operationscode und Operand in die SERS geschrieben werden.

Beschleunigung, Geschwindigkeit und Sollposition

Über diese Bytes wird eine Positionierung direkt definiert. Über Bit 8 oder Bit 15 im Kontrollwort kann die so definierte Positionierung gestartet werden. Bit 10 im Statuswort zeigt an, wenn die Sollposition erreicht wurde.

Statuswort

Im Statuswort wird der komplette Status der SERS angezeigt

- | | |
|---|--|
| Bit 0: READY_TO_SWITCH_ON ist immer 1 | Bit 1: SWITCHED_ON P134 <> 0 (Phasenstrom ist EIN) |
| Bit 2: OPERATION_ENABLED (Phasenstrom ist EIN) | Bit 3: FAULT P11 <> 0 (ein Fehler ist aufgetreten bzw. aktiv) |
| Bit 4: SETPOINT_ACKNOWLEDGE (nächsten Polynomabschnitt laden) | Bit 5 und Bit 6: nicht verwendet |
| Bit 7: WARNING P12 <> 0 (eine Warnung ist aufgetreten) | Bit 8: HANDSHAKE SERS (letzten Opcode ausgeführt) |
| Bit 9: REMOTE P0=0 (kein Ablaufprogramm aktiv) | Bit 10: TARGET_REACHED (Motor steht / Sollposition erreicht) |
| Bit 11: INTERNAL_LIMIT_ACTIVE (Position overflow) | Bit 12: HOMING_ATTAINED (Referenzfahren abgeschlossen) |
| Bit 13: FOLLOWING_ERROR (Lastwinkelfehler – nur bei SERS mit Option E50) | Bit 15: CONSTANT_PHASE (Motor läuft mit konstanter Geschwindigkeit) |
| Bit 14: ACCELERATING_PHASE (Motor beschleunigt/bremst) | |

Ergebnis Parameterabfrage

Aktuelle Parameterwerte in der SERS können über den Operationscode abgefragt werden. Der aktuelle Wert des abgefragten Parameters wird dann von der SERS in diese Bytes »Ergebnis Parameterabfrage« eingetragen.

Aktuelle Istposition

Die SERS schreibt kontinuierlich den aktuellen Positions-Istwert in diese Bytes.

Diagnose

Im Diagnosebereich werden alle Warnungen und Fehler detailliert angezeigt. Z.B. während dem Einrichten neuer Projekte erhält der Programmierer der SERS hier detaillierte Rückmeldungen von der SERS. Aber auch in der fertigen Anwendung kann über die Diagnose jede Art von Fehler angezeigt werden (z.B. Kurzschluß Motor / Endstufe, Warnung Übertemperatur Endstufe, STOP Schalter offen – deswegen keine Bewegung möglich, ungültige Werte, und viele andere detaillierte Meldungen). Über 100 verschiedene detaillierte Fehler- und Warnungsmeldungen werden über einen Fehlercode angezeigt.

GSD-File (Profibus Konfigurationsfile)

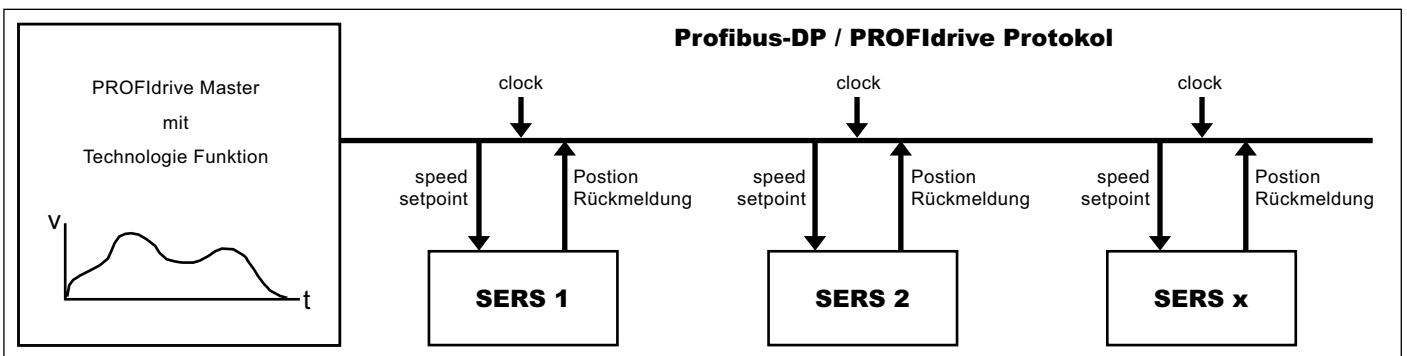
Zur einfachen Konfiguration der SERS-Schnittstelle an einem Profibus-DP Master wird ein GSD-File mitgeliefert. Außerdem wird ein komplettes Handbuch (PDF-Format) für die SERS mit Profibus-DP mitgeliefert.

SERS mit Profibus-DP/V1 Schnittstelle und PROFIdrive Protokoll V3.1:

Die SERS mit PROFIdrive Schnittstelle entspricht den Spezifikationen der »PROFIdrive profile drive technology version 3.1«. In der SERS ist Profibus-DP/V1 (im Fall von PROFIdrive manchmal auch als Profibus-DP/V2 bezeichnet) implementiert. Der SERS Antrieb ist ein Applikationsklasse 4 Antrieb, bei dem der PROFIdrive Master Geschwindigkeitssollwerte errechnet und zyklisch vorgibt, und die SERS die aktuelle Istposition und ein Statuswort zurückgibt (Lageregelkreis geschlossen über Profibus). Die Taktsynchronisierung auf dem Bus garantiert eine hohe zeitliche Präzision und exakte Synchronisierung von allen angeschlossenen Antriebsachsen. Dies ermöglicht eine Lage-Interpolation mit hoher Präzision und Geschwindigkeit von mehreren Achsen über Profibus. Alle SERS Einheiten mit PROFIdrive unterstützen auch den Profibus-DP/V0 Modus (beschrieben auf Seite 28). Spezifikationen der SERS mit PROFIdrive:

- Betrieb mit jedem PROFIdrive-Master (z.B. Siemens Simotion Steuerung)
- Implementierter Betriebsmodus: »speed control mode« (Applikationsklasse 4)
- Unterstützte Zykluszeiten: 2ms und 4ms (auch andere Zykluszeiten sind prinzipiell möglich)
- Statuswort und Kontrollwort gemäß dem PROFIdrive Profil 3.1

Ein Profibus (PROFIdrive) Konfigurationsfile (GSD-file) wird mitgeliefert.



Ein Bewegungsprofil für mehrere Achsen (z.B. 3D-Interpolation mit X-Y-Z Achsen) wird einem PROFIdrive Master erzeugt.

Ein geschlossener Lageregelkreis wird über Profibus realisiert, indem den Antrieben zyklisch neue Geschwindigkeitssollwerte vorgegeben werden (z.B. alle 4ms), und die Antriebe die jeweils aktuellen Positionswerte zurückliefern (synchronisiert über einen Mikrosekundengenauen Bustakt).

Um die gewünschten Positionen der einzelnen Achsen zeitgenau zu erreichen, werden die zurückgegebenen aktuellen Positionswerte berücksichtigt und daraus im Master neue Geschwindigkeitssollwerte für den nächsten Zyklus errechnet.

Dieses dynamische Interpolationssystem ermöglicht auch ein Bewegungsprofil innerhalb Millisekunden zu ändern, bzw. das Profil wird kontinuierlich während der Bewegung erzeugt (wenn die erste Bewegung gestartet wurde, werden die folgenden Sollpositionen / Sollgeschwindigkeiten erst errechnet).

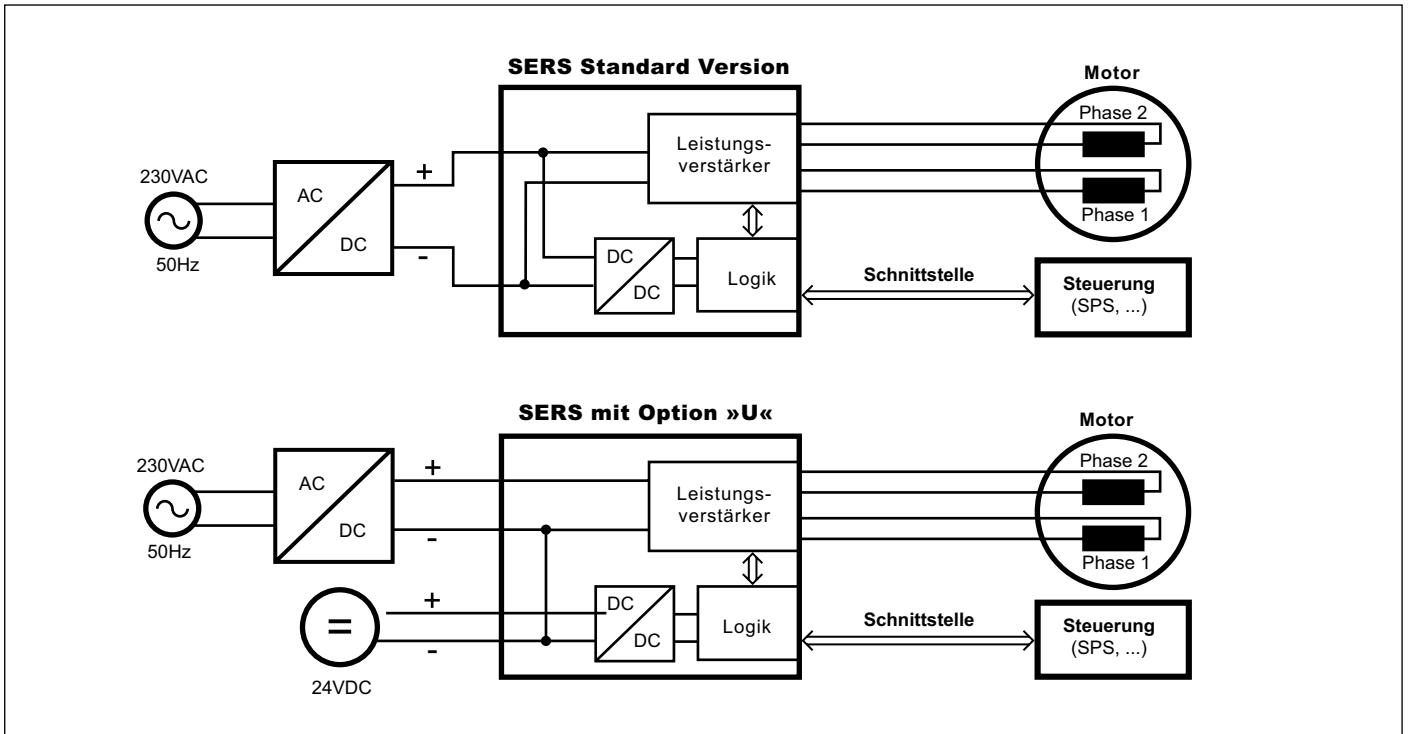
SERS mit CANopen Schnittstelle:

SERS Einheiten mit CANopen Schnittstelle beinhalten folgende Spezifikationen:

- die Standardparameter des »CANopen Device Profile for Drives and Motion Control« mit Index 0x6000 entsprechen der »CiA confirming to Draft Standard Proposal **DSP-402**«
- allgemeine (z.B. Kommunikations-) Parameter mit Indexnummern bis 0x1000 sind implementiert entsprechend dem »CiA Draft Standard 301« (Application Layer and Communication Profile) von »CAN in Automation e. V.«
- 11 Bit Identifier werden verwendet
- implementierte Positionier Modi (»modes_of_operation« (6060)): 1 »Profile Position Mode« und 6 »Homing Mode«
- CANopen Schnittstelle mit einstellbaren Baudraten bis 1Mbaud
- alle Funktionen der Standard SERS mit RS232 Schnittstelle sind implementiert (siehe Beschreibung auf Seiten 22 bis 27)
- RS232-Schnittstelle ist zusätzlich zur CANopen Schnittstelle vorhanden (zum Beispiel um den Antrieb zu Parametrieren)
- mitgeliefertes EDS-File beinhaltet Bezüge zu allen herstellereigenen SERS-Parametern
- ein Handbuch im PDF-Format wird auf CD mitgeliefert

34 Positioniersteuerungen – Serie SERS

SERS mit getrennter 24VDC Logikversorgung – Option »U«:



SERS Standardversion:

Die SERS Steuerung wird in der Standardversion mit einer allgemeinen Spannung gespeist, die sowohl die SERS-Logik als auch die SERS-Leistungsstufe versorgt. Dabei wird aus der Speisespannung (je nach SERS-Ausführung von 20 – 240VDC) über ein internes Netzteil die Logik-Kleinspannung erzeugt.

Beim externen Abschalten dieser Spannung wird dadurch die Leistungs-/ Motorversorgung ebenso unterbrochen, wie die Logikversorgung (Positioniersteuerungsteil und Schnittstelle der SERS).

SERS mit Option »U«:

SERS-Steuerungen mit Option »U« (SERS ... U) benötigen zwei getrennte Versorgungsspannungen (Option »U« empfiehlt sich bei Profibus- oder CANopen-Schnittstelle, und in bestimmten Anwendungen bei SERS-Steuerungen mit Drehgeberingang):

- der Motor (bzw. die Leistungsstufe) wird über die Hauptspannung versorgt (je nach SERS Ausführung 20 – 240VDC)
- die Logik (Positioniersteuerung und Schnittstelle) wird über eine getrennte 24VDC-Spannung versorgt

Wenn die Leistung abgeschaltet werden muß (z.B. bei einer Sicherheitsabschaltung), dann ist die Logik durch die separate 24VDC-Einspeisung immer noch in Betrieb (die SERS kann somit weiterhin mit dem Profibus- oder CANopen-Master kommunizieren).

Wenn die Abschaltung der Hauptspannung zeitverzögert nach einem STOP-Signal auf den STOP-Eingang der SERS erfolgt, dann ist auf diese Art eine einfache Realisierung einer »sicheren Drehmomentabschaltung« möglich.

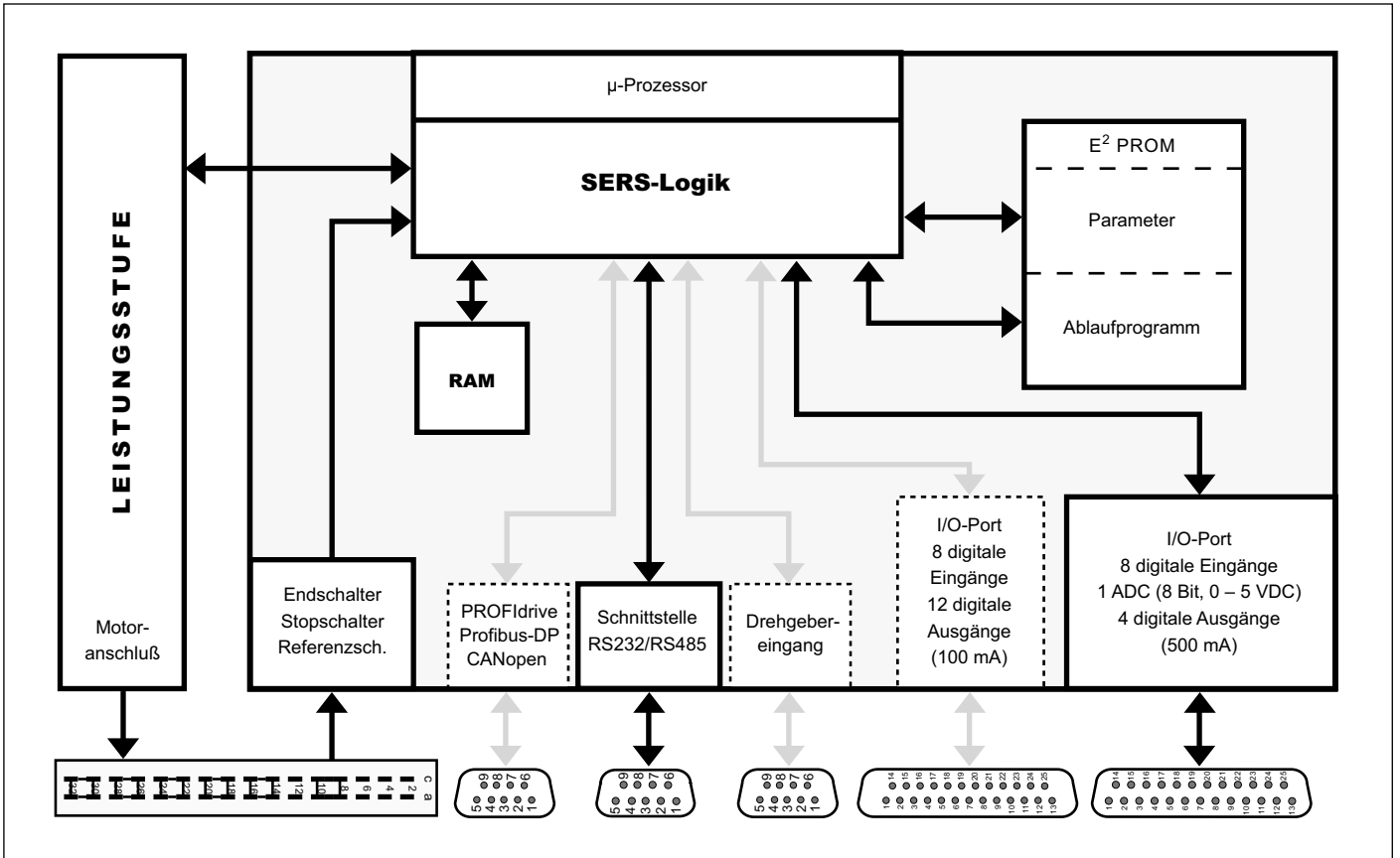
Durch das Beschalten des STOP-Eingangs wird der Antrieb vor der Drehmomentabschaltung noch geführt abgebremst.

Die getrennte Logikversorgung erfolgt extern über den Eingang »Service Schalter Extern« mit +24VDC. Die 0V (Minus) dieser 24V muß an den allgemeinen GND der SERS angeschlossen werden (Pins 30-32 a/c der 32-pol. VG-Leiste), bzw. an GND (24V) bei ELK-Gehäusen bzw. GND (VCC) bei ELR-Gehäusen. ELK-Gehäuse müssen zusätzlich mit der Option »V« bestellt werden.

Bei WSERS-Steuerungen erfolgt der Anschluss der separaten Logikversorgung über eigene Anschlußklemmen.

Option »U« ist standardmässig nicht bei SERS / WSERS Steuerungen enthalten. Option »U« (mit getrennter 24VDC Logikversorgung) muß extra bestellt werden (siehe Bestellschlüssel Seite 36 und 39).

SERS Blockdarstellung



Spannungsversorgung:

Nennspannung	24VDC	60VDC 1)	85VDC	120VDC	240VDC
Arbeitsspannungsbereich	20 – 40VDC	45 – 70VDC	45 – 85VDC	60 – 120VDC	120 – 240VDC

1) 60VDC Versionen gibt es nur für 1A, 2A und 3A SERS Steuerungen
 1A, 2A und 3A SERS Steuerungen sind nur erhältlich mit 24VDC oder 60VDC

Versionen Phasenströme / Spannungsversorgung



SERS 02.60 V04
 Phasenstrom: 0 bis 2,8 A/Ph
 Spannungsversorgung: 60VDC
 – auch als SERS xx.yy V04
 mit xx = 01, 02, 03 oder 04
 (max. 1,4, 2,8, 4,2 oder 5,6A/Ph)
 und yy = 24 oder 60VDC lieferbar

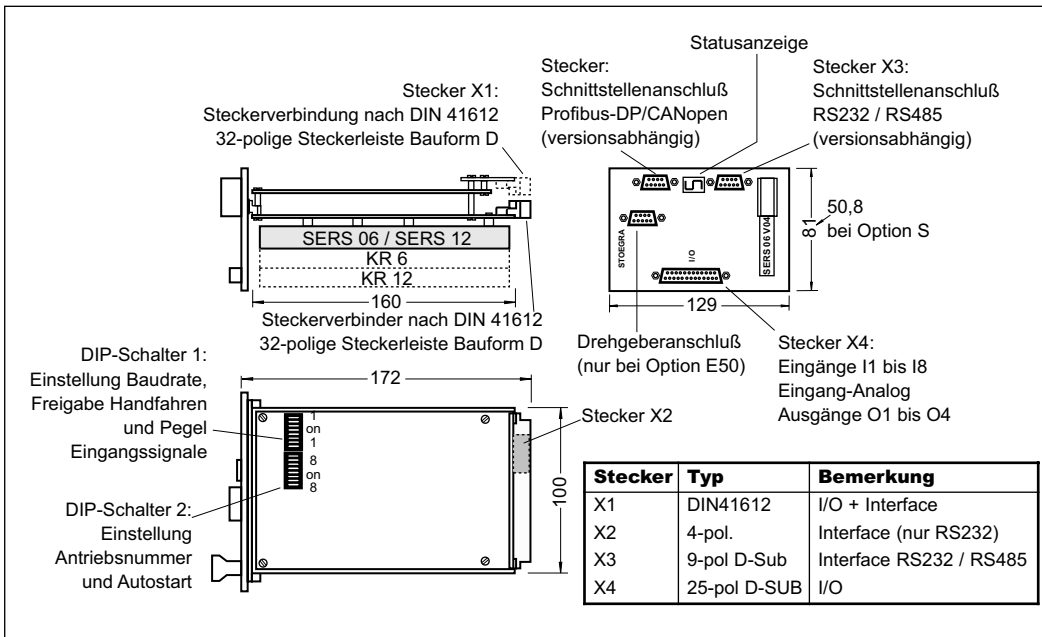
SERS 06.85 V04
 Phasenstrom: 0 bis 8,4 A/Ph
 Spannungsversorgung: 85VDC
 – auch als SERS 06.24 V04
 und SERS 06.120 V04 mit
 24 bzw. 120VDC lieferbar

SERS 12.120 V04
 Phasenstrom: 0 bis 14,5 A/Ph
 Spannungsversorgung: 120VDC
 – auch als SERS 12.85 V04
 und SERS 12.240 V04 mit
 85 bzw. 240VDC lieferbar

ELK 4.500.85/24.3
 SERS-Ansteuereinheiten gibt es auch in netzanschluß-
 fertigen Wandmontage- und 19 Zoll-Systemen in ver-
 schiedenen Baugrößen (siehe ELK-/ ELR-Systeme
 Seite 18 bis 23).
 z.B. im Bild oben: **ELK 4.500.85/24.3**
 Wandmontagegehäuse mit 500 VA Netzteil
 und interner 85 VDC-Spannungsversorgung.

36 Positioniersteuerungen – Spezifikationen, Versionen und Typenschlüssel

Abmaße

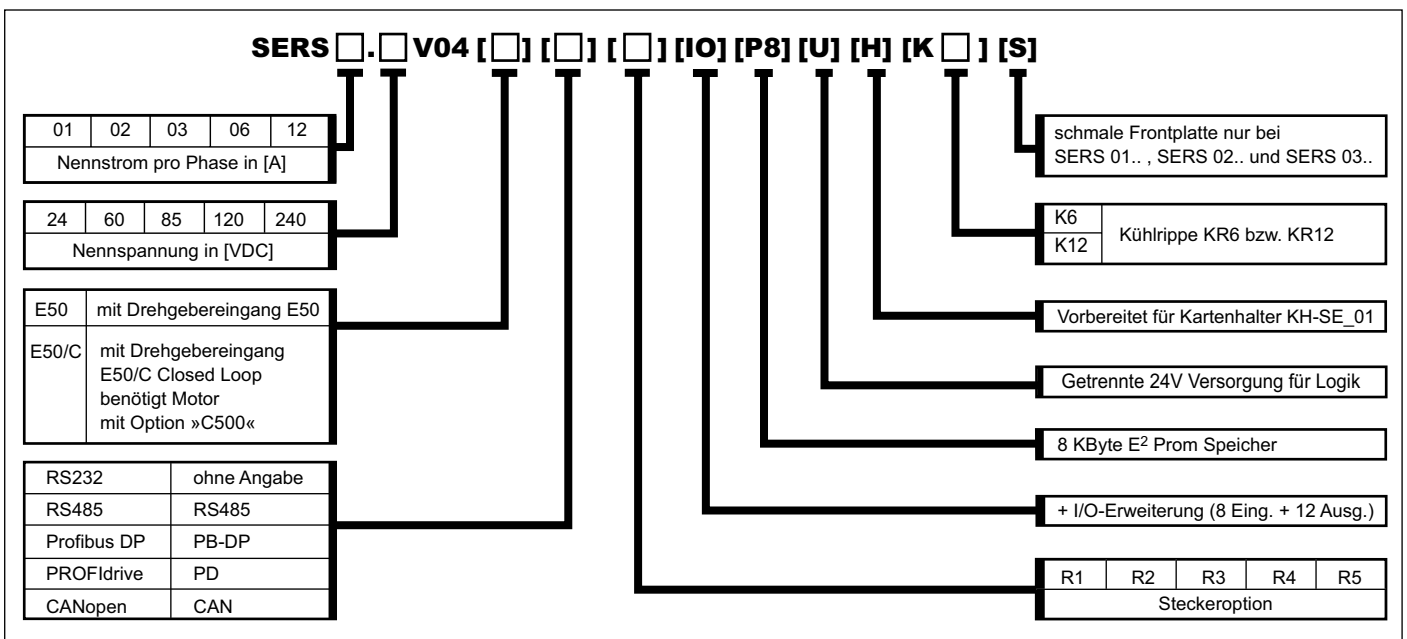


Option H:
SERS für Montage im Kartenhalter KH-SE_01 (auf Seite 17)
z.B. SERS 06.24 V04 H
(Kartenhalter KH-SE_01 muß separat bestellt werden.
Neu für SERS 06... und SERS 12...

Steckeroptionen

Option/Stecker	X1	X2	X3	X4	Bemerkung
R1	X		X		Für ELR-Einschübe – I/Os + Interface über Stecker X1+ Interface frontseitig über 9-pol. D-Sub
R2	X				Für ELR-Einschübe – I/Os + Interface über Stecker X1
R3	X				Für ELR-Einschübe – I/Os + Interface über Stecker X1– ohne Frontplatte
R4		X		X	Für ELK-Einschübe mit Optionen »I« oder »I2« oder »P« – Interface rückseitig über X2
R5		X	X	X	Für ELK-Einschübe mit Optionen »I« oder »I2« oder »P« – Interface front- und rückseitig
ohne Angabe			X	X	Standard

Bestellschlüssel (z.B. SERS 12.120 V04 oder SERS 02.24 V04 E50 S oder SERS 06.85 V04 R2 K6)

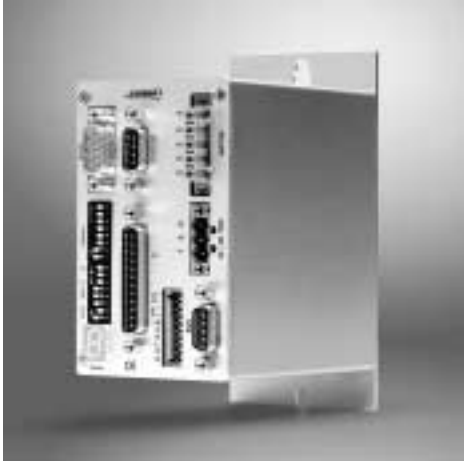


Felder in eckiger Klammer [] stehen für Optionen. Das Feld wird also nur angegeben, falls die entsprechende Option gewünscht wird.

Mit der Schrittmotorpositioniersteuerung Typ WSERS werden 2-Phasen-Schrittmotoren angesteuert. Eine Einheit besteht aus einer Leistungsendstufe, einem Steuerteil für die Endstufe und der übergeordneten Positioniersteuerung. Die Kommunikation mit der Positioniersteuerung erfolgt über eine Schnittstelle RS232C/V24, RS485, Profibus-DP, PROFIdrive oder CANopen.

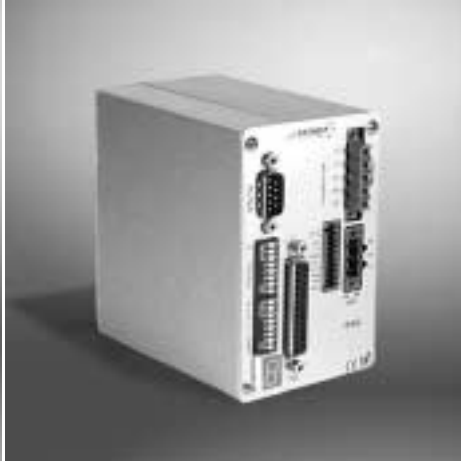
Die WSERS garantiert einen optimalen, vibrationsfreien Rundlauf durch ihren Mikroschrittbetrieb mit 12800 Schritten pro Umdrehung, sowie die Möglichkeit die Bestromungscharakteristik dem eingesetzten Schrittmortyp anzupassen. Vom rauhen »Schritt für Schritt« Betrieb eines herkömmlichen Schrittmotorsystems im unteren Drehzahlenbereich ist nichts mehr zu merken.

Die WSERS kann standardmäßig in vier verschiedenen Betriebsarten verwendet werden (siehe Seiten 24/25 – wie Reihe SERS).



WSERS 04.80 V01 E50 PB-DP /W

Phasenstrom 0 bis 4,2A/Phase
Spannungsversorgung 20 bis 80VDC
auch als WSERS 08.80 ... lieferbar
mit 0 bis 8,4A/Phase



WSERS 08.80 V01

Phasenstrom 0 bis 8,4A/Phase
Spannungsversorgung 20 bis 80VDC
auch als WSERS 04.80 ... lieferbar
mit 0 bis 4,2A/Phase



WSERS 06.230AC V01 E50 PB-DP /W

Phasenstrom 0 bis 6,0A/Phase
Spannungsversorgung 230VAC/50-60Hz
auch als WSERS 04.230AC ... lieferbar
mit 0 bis 4A/Phase

Funktionen der WSERS:

Die Funktionen der WSERS sind identisch mit der Reihe SERS (siehe Beschreibung auf Seiten 26 bis 31):

Ein-/Ausgänge (bei WSERS xx.115AC und WSERS xx.230AC ist der analoge Eingang eine Option, die extra bestellt werden muß), optionale Schritttüberwachung E50, Schnittstellen (RS232, RS485, Profibus-DP, PROFIdrive, CANopen), Positioniersteuerung, Option »U« (separate Logikversorgung), Programmierung (über Software und SERS Programmer).

Wie die SERS beinhaltet die Leistungsstufe der WSERS einen Mikroschrittbetrieb mit 12800 Schritt/Umdrehung (wird für höhere Drehzahlen dynamisch umgeschaltet).

Ausführungen Phasenstrom und Versorgungsspannung:

Typ	Phasenstrom	Versorgungsspannung	interne Motor - Betriebsspannung
WSERS 04.80...	0 – 4,2A/Phase	20 – 80 VDC	20 – 80 VDC
WSERS 08.80...	0 – 8,4A/Phase	20 – 80 VDC	20 – 80 VDC
WSERS 04.115AC...	0 – 4,0A/Phase	115VAC/50-60Hz	162VDC
WSERS 06.115AC...	0 – 6,0A/Phase	115VAC/50-60Hz	162VDC
WSERS 04.230AC...	0 – 4,0A/Phase	230VAC/50-60Hz	325VDC
WSERS 06.230AC...	0 – 6,0A/Phase	230VAC/50-60Hz	325VDC

Die Versionen WSERS xx.115AC und WSERS xx.230AC sind für den direkten Anschluß an das 115VAC/60Hz Netz (z.B. USA) bzw. 230VAC/50Hz Netz (z.B. Deutschland) – siehe auch Beschreibung und Diagramm für Reihe WSE ...230VAC auf Seite 10. Diese Spannungen werden in der WSERS gleichgerichtet, wodurch sich am Motor Spannungen von 162VDC (bei 115VAC) bzw. 325VDC (bei 230VAC) ergeben. Es dürfen damit nur Motoren mit ausreichender spezieller Isolierung angesteuert werden (z.B. von STÖGRA alle Motoren der Serie SM 88, sowie Serien SM 87 und SM 107 ab Produktionsdatum 07.2006). Die Motoren müssen für eine Nennspannung von 325VDC geeignet sein (Isolationsprüfspannung 2000VAC 1s nach VDE530-1).

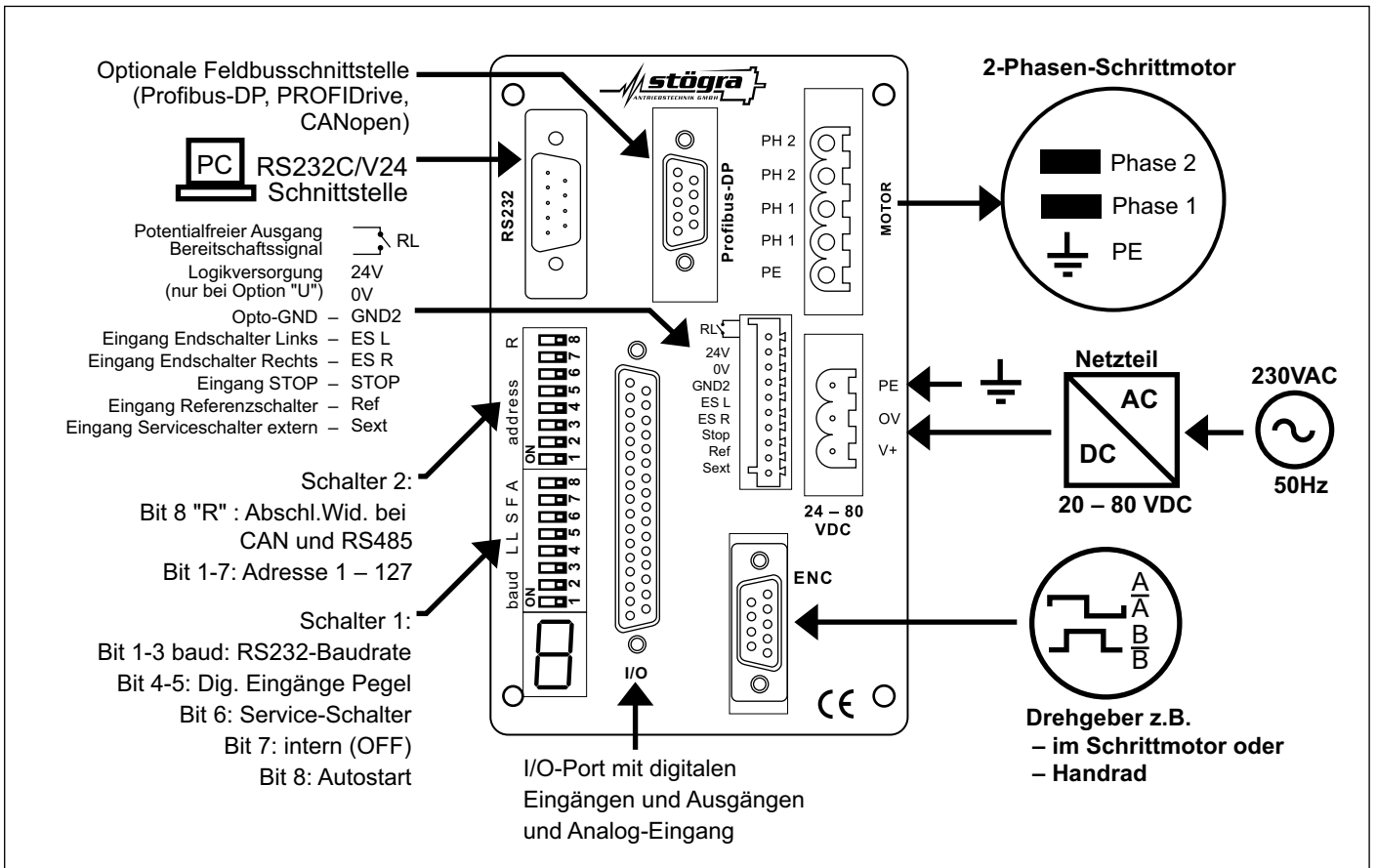
Ausführungen für Hutschiene und Wandmontage:

Die WSERS-Steuerungen beinhalten ein geschlossenes metallisches Kompaktgehäuse und werden in zwei Versionen angeboten:

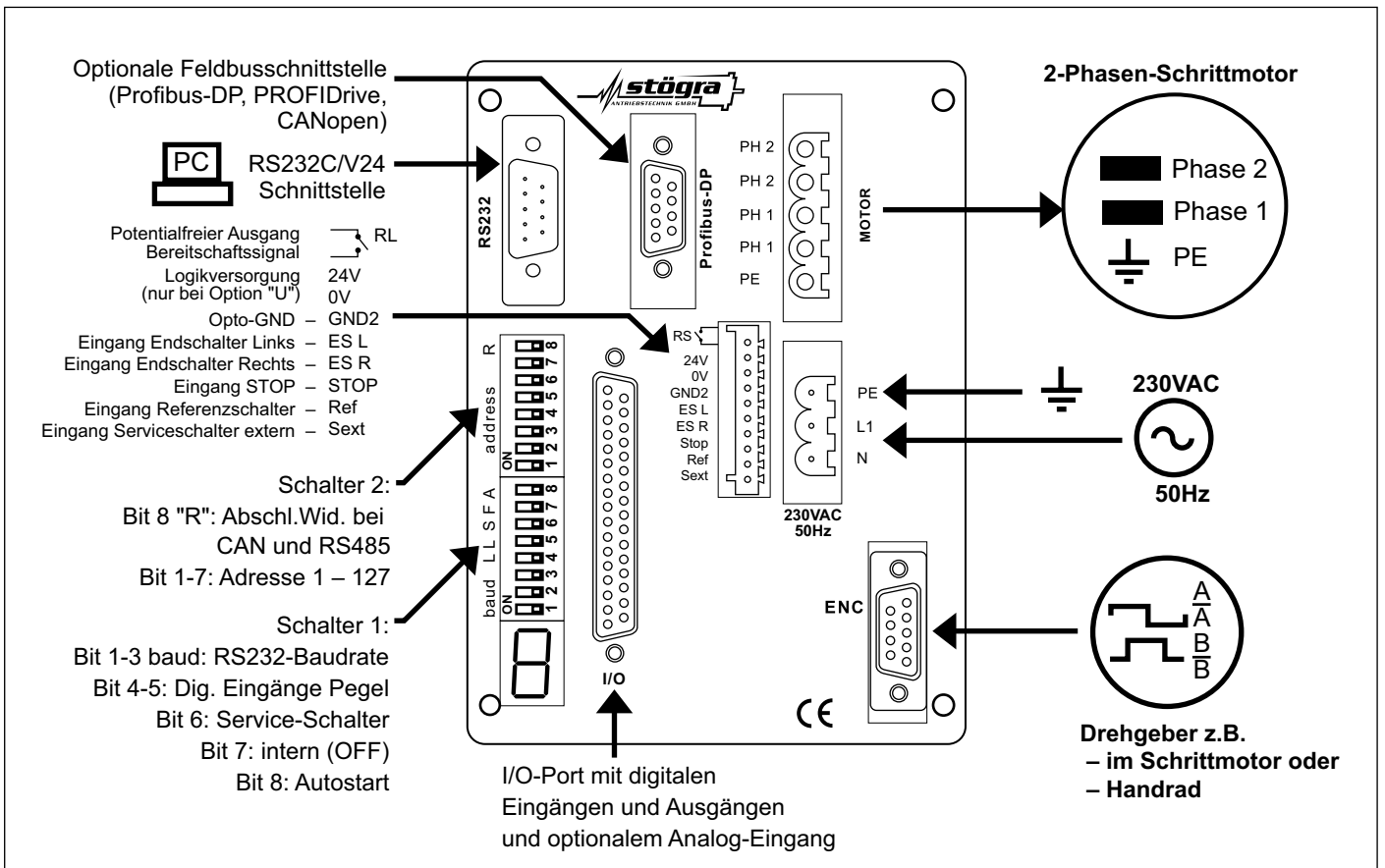
- Hutschienenversion mit rückseitiger Hutschienenklammer zur Montage auf DIN-Hutschienen
- Wandmontageversion mit rückseitigem Wandmontagewinkel

38 WSERS – Anschlüsse

WSERS 04.80 und WSERS 08.80

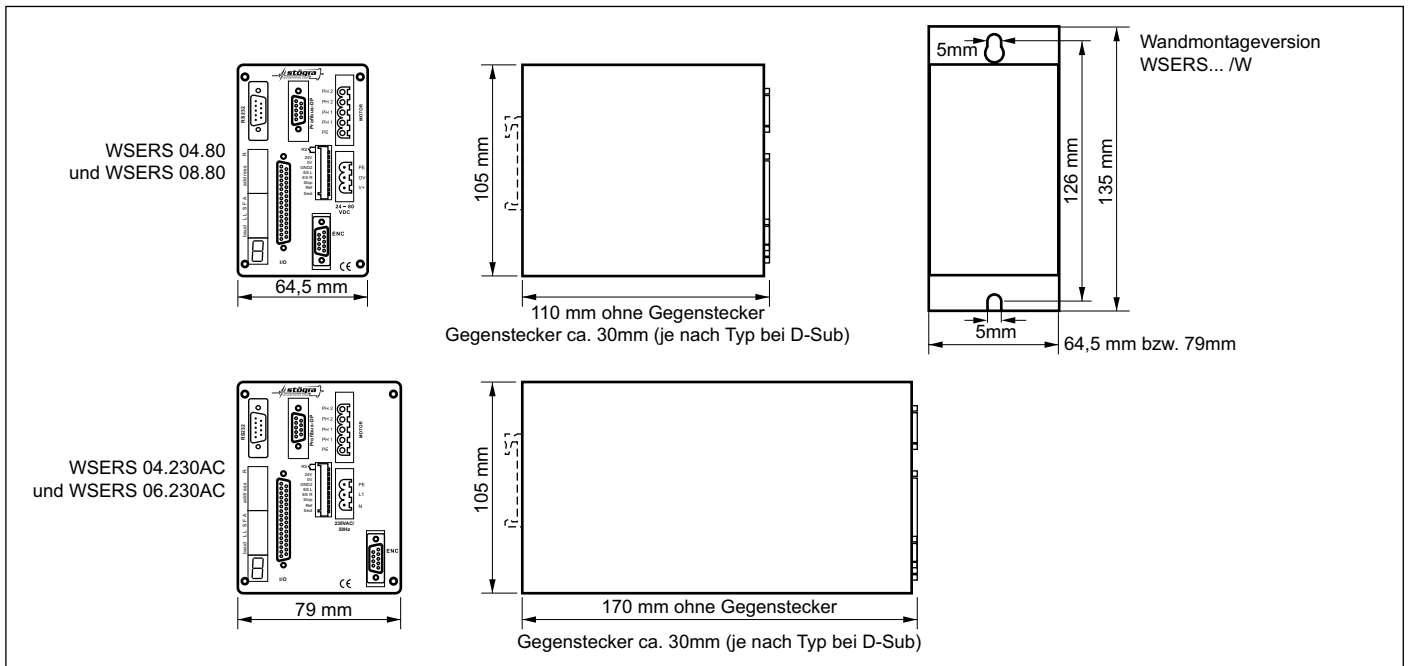


WSERS 04.230AC und WSERS 06.230AC



WSERS – Abmaße, Typenschlüssel, Technische Daten, Zubehör **39**

Abmaße



Bestellschlüssel (z.B. WSERS 04.80 V01, WSERS 06.230AC V01 E50 PB-DP U, oder WSERS 04.230AC V01 PD W)

WSERS [] **V01** [] [] [P8] [U] [A] []

04.80	08.80	06.115AC	04.230AC	06.230AC	Für Hutschienenmontage
Nennstrom [A/Ph] · Versorgungsspannung [VDC] bzw. [VAC]					
E50 mit Drehgebereingang E50					Für Wandmontage
E50/C mit Drehgebereingang E50/C Closed Loop benötigt Motor mit Option »C500«					
RS232	RS485	Profibus DP	PROFIdrive	CANopen	Analoger Eingang ADC ¹⁾
ohne Angabe	RS485	PB-DP	PD	CAN	Getrennte 24V Versorgung für Logik
					8 KByte E ² Prom Speicher

¹⁾ Der analoge ADC-Eingang ist bei WSERS xx.115AC und WSERS xx.230AC optional. Nur bei WSERS xx.80 ist der ADC Standard, und "A" muß nicht angegeben werden.

Technische Daten SERS / WSERS

Geräteschutz	• Schutzart IP00 bei SERS (ELK: IP20) und IP20 bei WSERS			
	• Schutz gegen Kurzschluß (im Motor), Übertemperatur (an SERS / WSERS) und Unterspannung			
Gewicht:	SERS 01 / 02 / 03	SERS 06 / 12	WSERS xx.80	WSERS xx.230AC
	0,30 kg	0,60 kg	0,65 kg	1,05 kg
Umgebungsbedingungen	• Umgebungstemperatur: 0°C bis 50°C			
	• Fremdbelüftung: bei SERS erforderlich ab 12A Phasenstrom, bei WSERS 06.230AC erforderlich ab 6A Phasenstrom			
Störempfindlichkeit	Bei fachgerechter Installation nach EN 50082-2			
Störabstrahlung	Bei fachgerechter Installation und Schirmung der Leitungen nach EN 55011 Klasse B			
RoHS konform nach Richtlinie 2002/95/EG				

Zubehör zu SERS / WSERS Positioniersteuerungen



Schraubklemmblock für Hutschienen-Montage mit 25-poligem Sub-D-Stecker für einfachen Anschluß der SERS / WSERS Ein-/Ausgangssignale.
Bestellbezeichnung: **KBDS25**

Kabel (2m) mit 25-pol-D-Sub Anschluß zur Verbindung der Ein-/Ausgangssignale einer SERS / WSERS mit einem Schraubklemmblock KBDS25.
Bestellbezeichnung: **LDS25**



Kabel (2m) mit 9-pol-D-Sub Anschluß und 1:1 Verdrahtung zur Verbindung der RS232Schnittstelle einer SERS / WSERS mit einer Steuerung (z.B. PC)
Bestellbezeichnung: **LDS9**



STÖGRA ANTRIEBSTECHNIK GMBH

Machtlfinger Straße 24

D-81379 München

Tel ++49-89-15 90 40 00

Fax ++49-89-15 90 40 09

E-Mail info@stoegra.de

Internet <http://www.stoegra.de>

www.stoegra.de



Überreicht durch: