

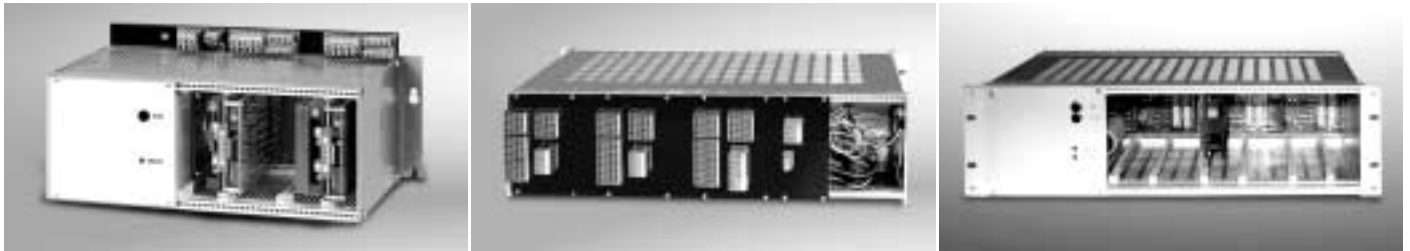
18 STÖGRA Wandmontage-/ 19 Zoll-Systeme Serie ELK / ELR

Mit einem Wandmontage-/ 19-Zoll-Einschubsystem der Serie ELK / ELR steht eine komplett netzanschlußfertige Ein- oder Mehrachsen-Schrittmotorsteuerung zur Verfügung, die einfach in einem Schaltschrank montiert und über Schraubklemmen verdrahtet werden kann. ELK-/ ELR-Systeme beinhalten Steckplätze für STÖGRA-Leistungsverstärkerkarten der Serie SE...[E50] V31/V33 und SE P05... V2 mit 32-poliger VG-Leiste (DIN 41612 Typ D) oder Positioniersteuerungen der Serie SERS.

Jedem SE-/ SERS-Steckplatz ist zusätzlich ein Lüfter-Steckplatz zugeordnet. Lüfter können damit auch leicht nachträglich in den ELK-/ ELR-Gehäusen nachgerüstet werden.

Alle Anschlüsse (Netz, Motor- und Steuersignale) sind auf Schraubklemmen bzw. Steuersignale auf Federdruckklemmen bei ELR geführt.

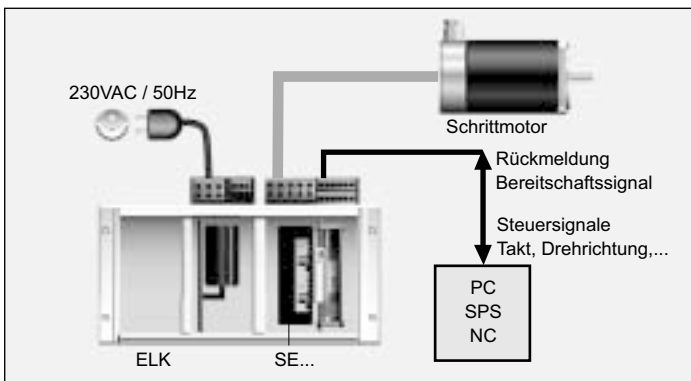
ELK-/ ELR-Gehäuse gibt es mit und ohne integriertem Netzteil (Anschluß an 230VAC/50Hz – ebenfalls erhältlich: 115 VAC/60Hz). Alle ELK-/ ELR-Gehäuse mit Netzteilen beinhalten standardmäßig einen zweiten (potentialgetrennten) 24VDC Ausgang.



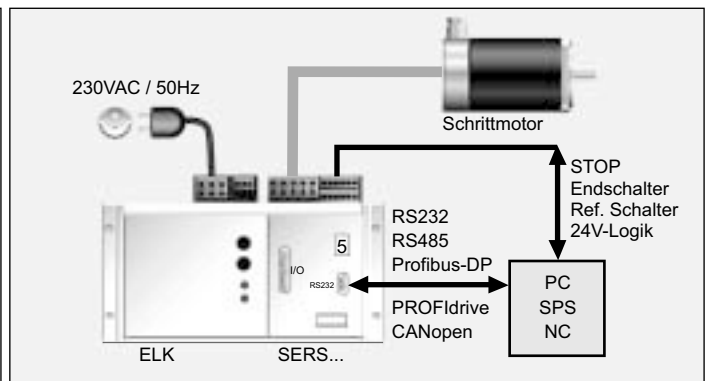
ELK... Frontansicht

ELR... Rückansicht

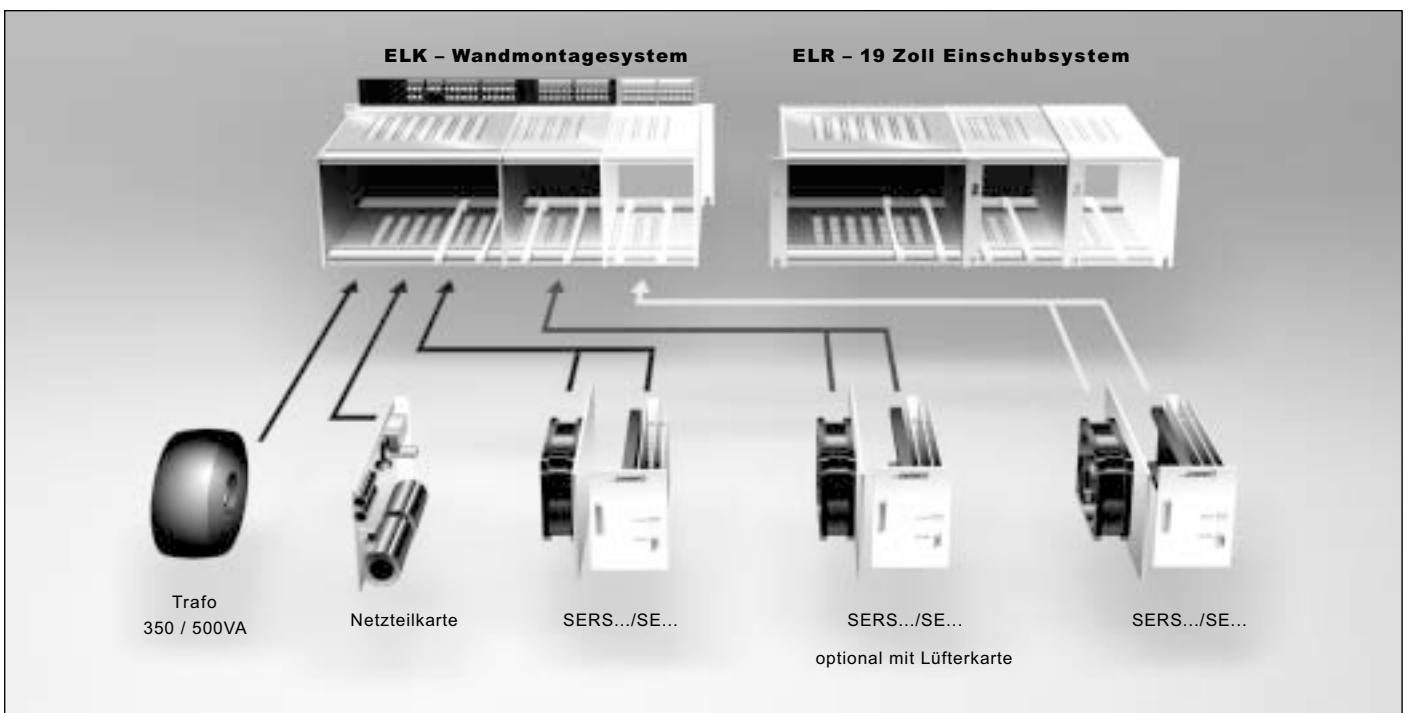
ELR... Frontansicht



ELK... mit SE...Frontansicht

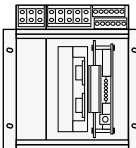
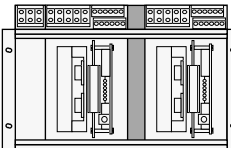
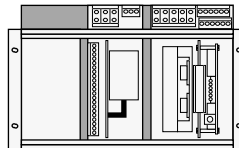
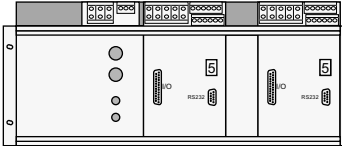
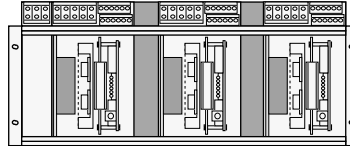
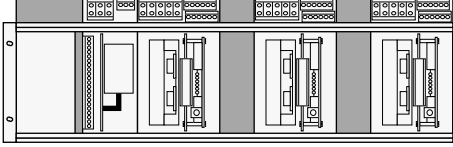
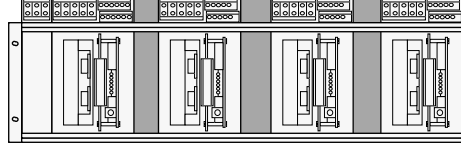
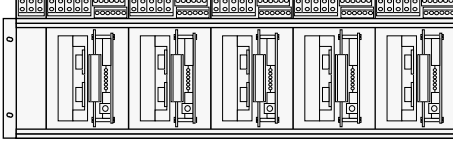


ELK... mit SERS Frontansicht

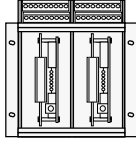
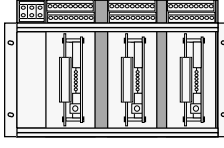
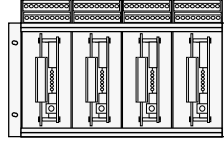
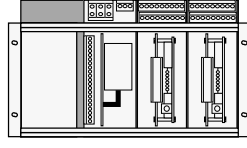
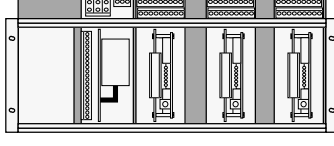
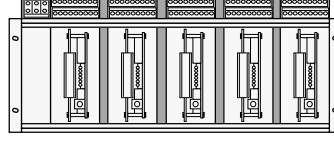
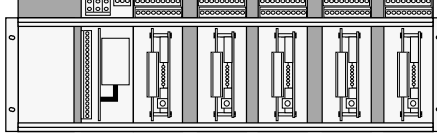
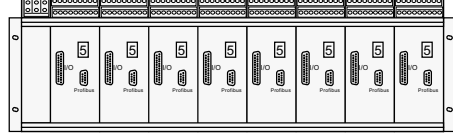


STÖGRA Wandmontage-/ 19 Zoll-Systeme Serie ELK / ELR 19

ELK und ELR für SE... oder SERS...

	ELK1.u/E.1... 1 Achse Externe Einspeisung optional mit Lüfter		ELK2.u/E.2... 2 Achsen Externe Einspeisung optional mit Lüfter		ELK2.n.u.1... 1 Achse mit Netzteil optional mit Lüfter
	ELK3.n.u.2... 2 Achsen mit Netzteil optional mit Lüfter		ELK3.u/E.3... 3 Achsen Externe Einspeisung optional mit Lüfter		
	ELK4.n.u.3... ELR4.n.u.3... 3 Achsen mit Netzteil optional mit Lüfter		ELK4.u/E.4... ELR4.u/E.4... 4 Achsen Externe Einspeisung optional mit Lüfter		
	ELK4.n/E.5... ELR4.n/E.5... 5 Achsen Externe Einspeisung Keine Lüfter möglich				

ELK ...S und ELR ...S für SE ... oder SERS ...S mit maximal 6A (Karten mit maximal 6A Phasenstrom und maximal 85VDC Spannung)

	ELK1.24/24.2 S 2 Achsen Externe 24 VDC		ELK2.u/E.3 S... 3 Achsen Externe Einspeisung		ELK2.24/24.4 S 4 Achsen Externe 24 VDC		ELK2.350.u.2 S... 2 Achsen mit Netzteil
	ELK3.n.u.3 S... 3 Achsen mit Netzteil		ELK3.u/E.5 S... 5 Achsen Externe Einspeisung				
	ELK4.n.u.5 S... 5 Achsen mit Netzteil		ELK4.u/E.8 S 8 Achsen Externe Einspeisung				

Weitere Varianten für ELK- und ELR-Gehäuse:

- Anzahl der Steckplätze kleiner als konstruktiv möglich → z.B. ELR4.n.u.1 (ELR4.350.60/24.1)
→ 19 Zoll Einschub ELR4 mit Netzteil und nur einem Steckplatz für SE oder SERS
- Externe Anschlußklemmen für Motorspannung Option »E« auch bei ELK-/ ELR-Gehäusen mit Netzteil
→ z.B. ELK4.500.85/24/E.3 A3
um mehrere ELK-/ ELR-Gehäuse gemeinsam mit nur einem Netzteil aus einem ELK-/ ELR-Gehäuse zu versorgen
- ELR-Gehäuse ELR1, ELR2 und ELR3

20 STÖGRA Wandmontagesysteme Serie ELK / ELR

ELK Abmaße und Klemmenbelegung

	A	B
ELK 1	158	118
ELK 2	270	230
ELK 3	376	336
ELK 4	483,5	443,5

SE...

- 5 Bereitschaftssignal
- 6 Takt
- 7 Entregen
- 8 Schrittwinkel
- 9 GND
- 10 24 VDC
- 11 Bereitschaftssignal
- 12 Reset
- 13 Überregen
- 14 Drehrichtung
- 15 GND
- 16 24 VDC

SERS

- Bereitschaftssignal
- Stop
- Endschalter links
- Opto GND
- GND (24VDC)
- 24 VDC
- Bereitschaftssignal
- Referenzschalter
- Endschalter rechts
- Serviceschalter ext.
- GND (24 VDC)
- 24 VDC

Schraubklemmen

ELR Abmaße und Klemmenbelegung

	A	B
ELK 1	158	118
ELK 2	270	233
ELK 3	376	336
ELK 4	483,5	446,6

Schnittstelle bei SERS mit Option R1 oder R2
Belegung bei RS232
9-pol. D-Sub-Stecker

Pin 1
Pin 4
Pin 6
Pin 7

16
15
14
13
12
11

Anschluss

SE...

- Bereitschaftssignal
- GND (VCC)
- Takt
- Entregen
- Schrittwinkel
- GND (24 V)
- Bereitschaftssignal
- GND (VCC)
- Reset
- Überregen
- Drehrichtung
- +24 VDC

SERS

- Bereitschaftssignal
- GND (VCC)
- Stop
- Endschalter links
- Opto-GND
- GND (24V)
- Bereitschaftssignal
- GND (VCC)
- Referenzschalter
- Endschalter rechts
- Serviceschalter ext.
- +24 VDC

I/O-Signale bei SERS mit Option R1 oder R2

24 VDC
VCC OUT
GND OUT
GND (24 VDC)
24 VDC
GND IN
GND (24 VDC)
ADC neg
ADC pos
I1

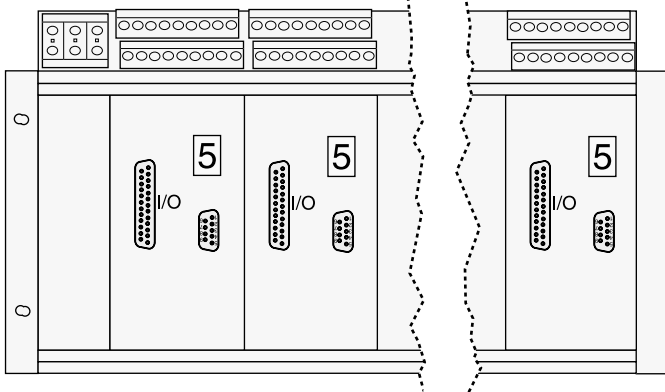
O4
O3
O2
O1
18
17
16
15
14
13
12

10
9
8
7
6
5

Phase 2 -
Phase 2 +
Phase 1 -
Phase 1 -

STÖGRA Wandmontagesysteme Serie ELK / ELR 21

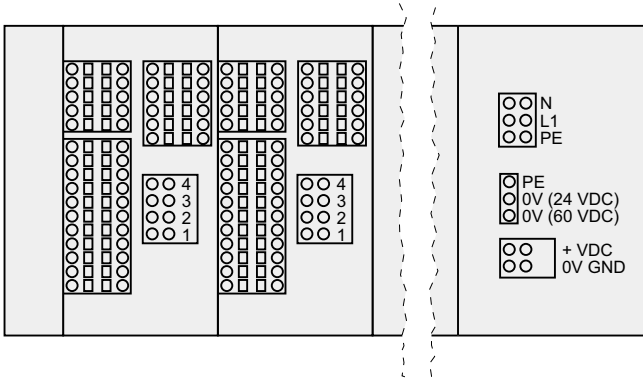
ELK ...S Klemmenbelegung



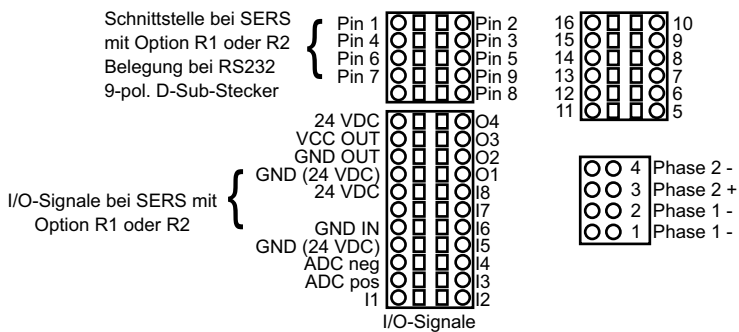
Die Abmaße der Serie ELK...S sind identisch mit den Abmaßen der Serie ELK auf Seite 20

SE...	SERS...
1: PE / Schirm	1: PE / Schirm
2: Motor Phase 1	2: Motor Phase 1
3: Motor Phase 2	3: Motor Phase 2
4: Bereitschaftssignal	4: Bereitschaftssignal
5: Takt	5: STOP
6: Entregen	6: Endschalter links
7: Schrittwinkel	7: Opto-GND
8: GND	8: GND (24VDC)
9: +24VDC	9: +24VDC
11: PE / Schirm	11: PE / Schirm
12: Motor Phase 1	12: Motor Phase 1
13: Motor Phase 2	13: Motor Phase 2
14: Bereitschaftssignal	14: Bereitschaftssignal
15: Reset	15: Referenzschalter
16: Überregen	16: Endschalter rechts
17: Drehrichtung	17: Serviceschalter extern
18: GND	18: GND (24VDC)
19: +24VDC	19: +24VDC

ELR ...S Klemmenbelegung

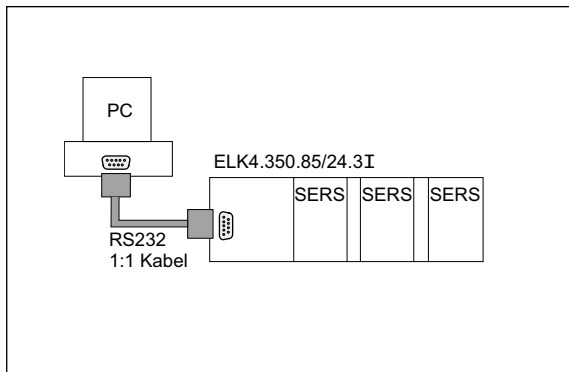


Anschluss	SE...	SERS
5	Bereitschaftssignal	Bereitschaftssignal
6	GND (VCC)	GND (VCC)
7	Takt	Stop
8	Entregen	Endschalter links
9	Schrittwinkel	Opto-GND
10	GND (24 V)	GND (24V)
11	Bereitschaftssignal	Bereitschaftssignal
12	GND (VCC)	GND (VCC)
13	Reset	Referenzschalter
14	Überregen	Endschalter rechts
15	Drehrichtung	Serviceschalter ext.
16	+24 VDC	+24 VDC



Die Abmaße der Serie ELR...S sind identisch mit den Abmaßen der Serie ELR auf Seite 20

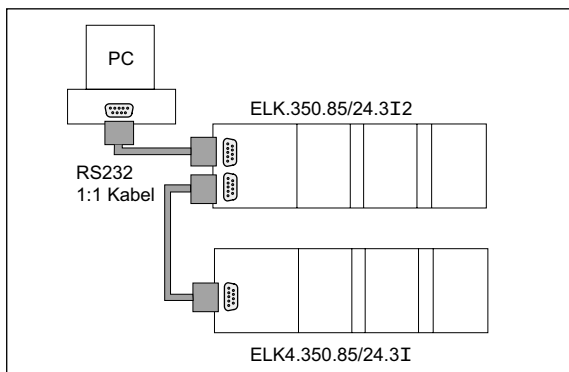
22 STÖGRA Wandmontagesysteme Serie ELK / ELR



Option »I« bei ELK (für SERS mit RS232):

Gemeinsamer Schnittstellenanschluß für alle SERS in einem ELK-Gehäuse – beim Anschluß eines ELK-Gehäuses mit SERS an eine gemeinsame RS232-Schnittstelle einer Steuerung.
Verbindung PC ELK durch ein 1:1 Kabel.

Die SERS-Karten müssen mit der Option R4 oder R5 bestellt werden.



Option »I2« bei ELK (für SERS mit RS232):

2 gemeinsame Schnittstellenanschlüsse für alle SERS in einem ELK-Gehäuse → RS232 – Eingang und Ausgang beim Betrieb mehrerer ELK-Gehäuse mit SERS an einer gemeinsamen RS232-Schnittstelle einer Steuerung.

Verbindung PC-ELK-ELK durch 1:1 Kabel

Die SERS-Karten müssen mit der Option R4 oder R5 bestellt werden.



ELK2.350.85/24.1 P mit SERS 06.85 V04 R4

Option »P« bei ELK oder ELR für Anschluß und Aufnahme eines SERS-Programmers im Gehäuse (frontseitig) – der SERS-Programmer muß separat bestellt werden.

Bei Verwendung von ELK-Gehäusen müssen die SERS mit der Option R4 oder R5 bestellt werden, bei ELR-Gehäusen benötigen die SERS die Option R1 oder R2:

Option S: Schmale Steckplätze für SERS ... S Positioniersteuerungen und SE 01.. bis SE 04... (Leistungsverstärker bis maximal 4A Phasenstrom)

Option V: Für Verwendung mit SE ... Leistungsverstärkerkarten (Bestellbezeichnung ohne »V« für SERS-Positioniersteuerungen)

Option E: Anschluß für externe Einspeisung der Motorversorgungs-Gleichspannung (bei ELK-Racks ohne eigenes Netzteil) bzw. zum Bereitstellen der Motorversorgungs-Gleichspannung für andere ELK-Racks ohne Netzteil

Abdeckungen von ELK / ELR Gehäusen:

Oben und unten: Aluminiumplatten mit Lüftungsschlitzen

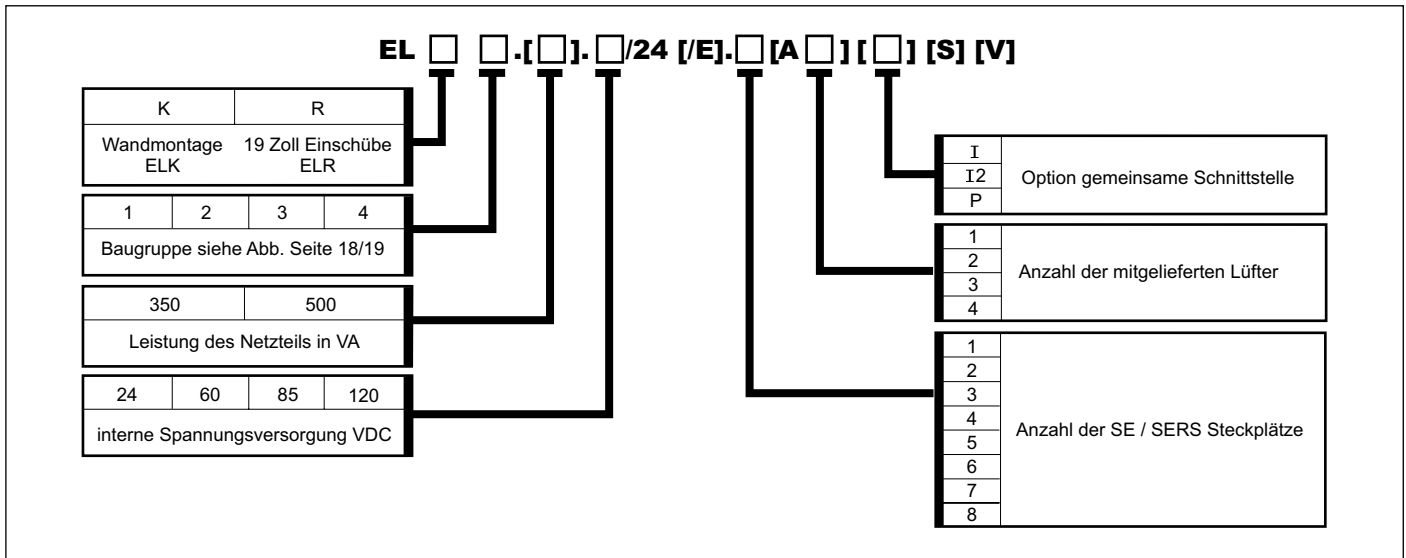
Rückseitig: Bei ELK-Gehäusen 10mm-Kunststoffplatte

Frontseitig: bei SERS-Steuerungen Frontplatten (bei SE-Leistungsverstärkerkarten keine frontseitige Abdeckung)

Technische Spezifikationen:

Geräteschutz	Schutzart IP20		
Gewicht	Typ	ELK / ELR mit Netzteil	ELK / ELR ohne Netzteil
	Gewicht	6,2 kg bis 7 kg (je nach Ausführung)	1,8 kg bis 2,6 kg (je nach Ausführung)
RoHs konform nach Richtlinie 2002/95/EG			

ELK/ELR Bestellschlüssel



Bestellbeispiele: ELK2.350.85/24.1 V ELK3.500.120/24.2 A2 I ELK3.60/24/E.5 I2 S ELR4.350.85/24.3 A3 P